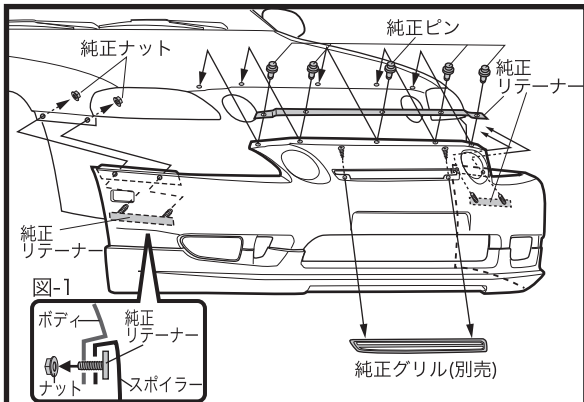


⚠ 注意 ◆塗装前に必ず仮り合わせを行ってください。
◆取り付け上の不備による不具合及び、塗装後の返品には応じられませんので御注意下さい。

FRONT BUMPER SPOILER(H3.5~H8.7)

FOG LAMP/MARKER

FRONT LIP SPOILER (H8.8~H13.3)



- 1) あらかじめ、H8.8~H13.3までの車種のグリル(別売)をご用意願います。
- 2) 純正バンパー、 Fogランプ、 サイドマーカーを外します。(Fogランプ、 サイドマーカーの取付は別図を参照)
- 3) 純正バンパーから純正リテーナーを外します。
- 4) バンパーボイラーの上部を純正リテーナーと純正ピンで、側部を純正リテーナーと純正ナットで(図-1参照)仮止めして下さい。
- 5) スポイラーの取り付け位置調整をして、ボルトナット部分を確実に固定して下さい。

⚠ 注意

※バンパーボイラーの取り付け穴は全て、取り付け位置に合わせマーキングをして、正確な位置にドリル等で穴を開け取り付けて下さい。
※作業は2名で前後を持って行って下さい。また、ボディにキズがつかない様に注意して下さい。

【サイドマーカー】

- 1) バンパーボイラーの、マーカー位置にサイドマーカー、の突起部を差し込み内側から純正ビスで固定して下さい。
- 2) 配線は外した時と逆の手順で行って下さい。

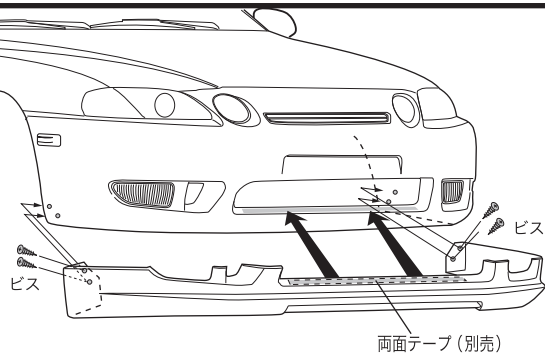
純正ナット

【フォグランプ】

純正フォグランプ
(H6.1~H8.7の車種は別売)

- 1) H6.1~H8.7までの車種に関しては、あらかじめH3.5~H5.12までの車種のフォグランプをご用意願います。
- 2) バンパーボイラーの、フォグランプの位置にフォグランプのボルトを差し込み内側から純正ビスで固定して下さい。
- 3) 配線は外した時と逆の手順で行って下さい。

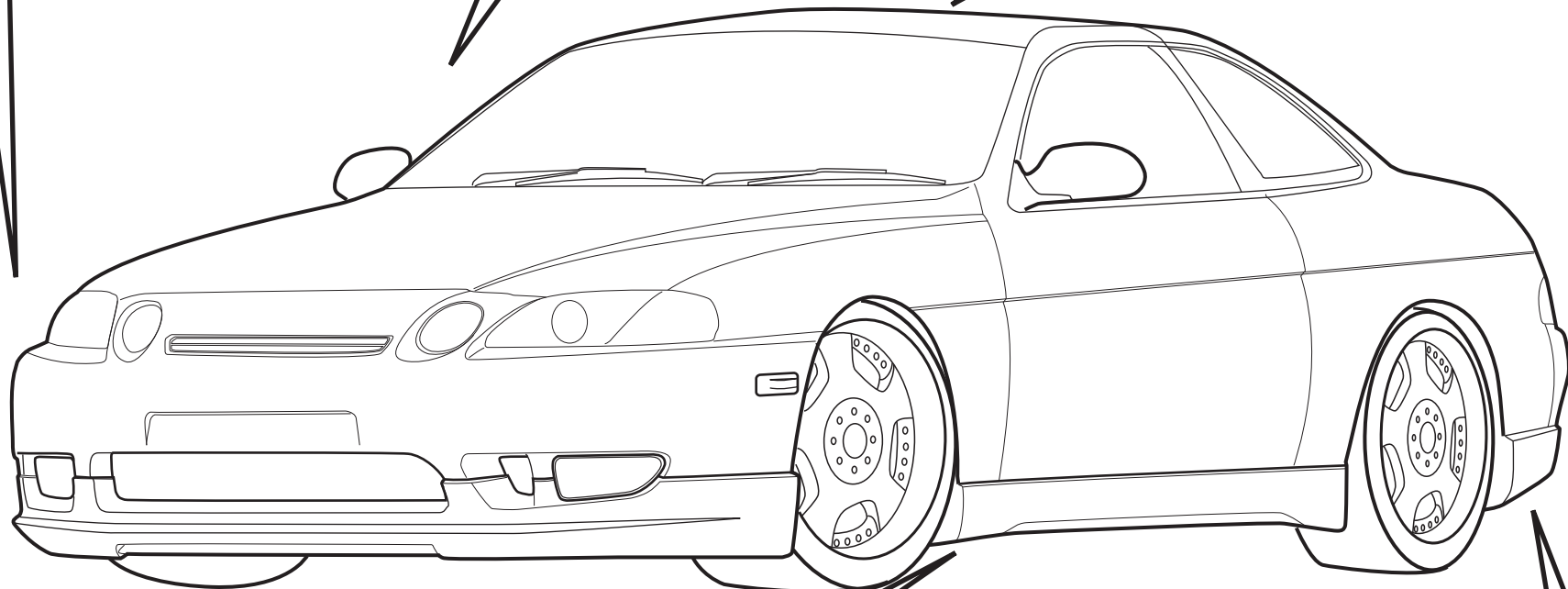
⚠ 注意 ※取付後、光軸調整をして下さい。



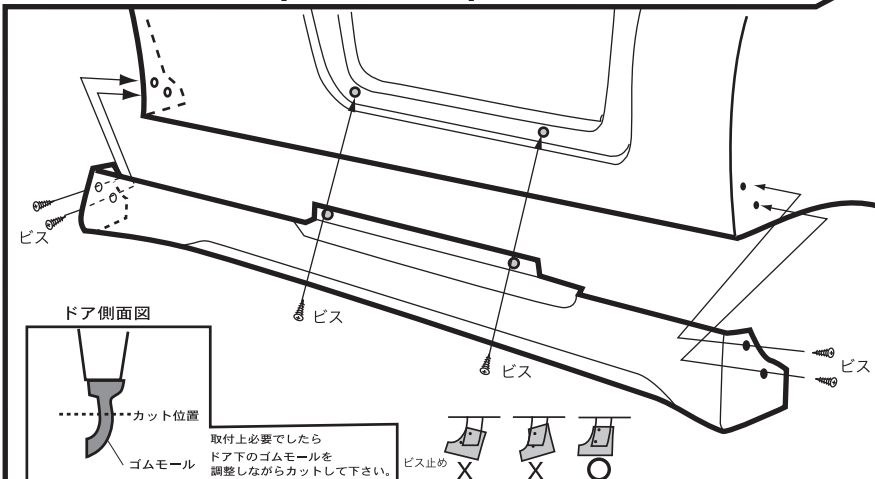
- 1) スポイラー上部の裏側部分に両面テープ(別売)貼り、ダクトホールにスポイラー上部を差し込みます。
- 2) ボディ(フェンダー部)を押しながらスポイラーを引き出しぎみに持ち上げ、フェンダー部に差し込みます。
- 3) スポイラーが正確についているかを確認し、フェンダーの目立たない部分に合わせてスポイラーに穴を開け、タッピングビスで固定して下さい。

⚠ 注意

※作業は2名で左右を持って行って下さい。また、ボディにキズがつかない様に注意して下さい。



SIDE SKIRT (H3.5~H13.3)

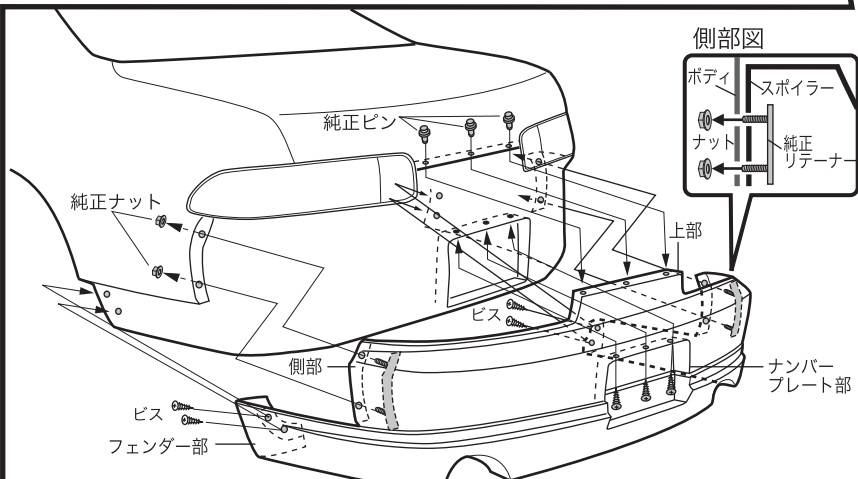


- 1) ドアを開けた状態でサイドスカートボディのステップ部、フェンダー部に合わせ、上面とフェンダー部の目立たないカ所に穴を開け(上面：2カ所 フェンダー部：各2カ所)サイドスカートを正確にセットしているかを確認してからタッピングビスで固定して下さい。

⚠ 注意

※作業は2名で前後を持って行って下さい。また、ボディにキズがつかない様に注意して下さい。

REAR BUMPER SPOILER (H3.5~H13.3)



- 1) ノーマルバンパーを外します。
- 2) ノーマルバンパーから純正リテーナーを外して下さい。
- 3) バンパーボイラーをボディに仮り合わせし、側部、フェンダー部、上部、ナンバープレート部に取付け穴を開けて下さい。
- 4) 側部を純正リテーナーと純正ナットで(左右2カ所)、上部を純正ピンで(3カ所)、フェンダー部(3カ所)とナンバープレート部(左右各2カ所)を付属ビスで仮止めして下さい。
- 5) スポイラーの取り付け位置調整をして、ボルトナット部分を確実に固定して下さい。

⚠ 注意

※バンパーボイラーの取り付け穴は全て、取り付け位置に合わせマーキングをして、正確な位置にドリル等で穴を開け取り付けて下さい。
※作業は2名で前後を持って行って下さい。また、ボディにキズがつかない様に注意して下さい。