

# LAND CRUISER PRADO

GDJ150W / TRJ150W (H29.09～)

WALD SPORTS LINE  
BLACK BISON EDITION

## 取付説明書

# WALD

Sportliche Autoausrüstung WALD International

この度は当社の製品をお買い上げ頂きまして誠にありがとうございます。本書はLAND CRUISER PRADOにフロントスポイラーを取り付ける場合の取り付け要領について記載しております。取り付け前に必ずお読み頂き、記載内容に従って正しく取り付けを行って下さい。

### △ 注意 ※取り付け上の不備による不具合及び塗装後の返品には応じられませんのでご注意ください。

※本製品は塗装前に必ず車両に仮り合わせ、隙間調整を行って下さい。

- 記載内容を守らなかった為の不具合につきましては責任を負いかねる場合がありますので予め御了承下さい。
- 本製品を改造しての取り付けは絶対にして下さい。
- 純正部品取り外し時の御不明点は車両販売ディーラーにお問い合わせ下さい。
- 作業は全て、サイドブレーキをかけ、エンジンを停止し完全に冷めて、車両が確実に固定されている事を確認してからタイヤを外して行って下さい。
- カッターナイフ等を使用する際は充分取扱いに注意して作業を行って下さい。ケガ等の一切の責任は負いかねます。
- 本製品は製品、車両誤差等により、取り付け穴及び車両との合わせ部をヤスリ等で削り調整して頂く場合がございます。
- 本製品に無理な力を加えると破損する恐れがございます。特にビス、ボルト固定の際は必ず全体を仮止めし各部の取り付け具合を確認しながら少しずつ細心の注意で無理な力を加えないように本締めして下さい。
- 車両側の穴開け部には腐食防止の処理を施して下さい。
- 取り付け完了後は各取り付け部及び全体のカタツキ等が無いか、再確認して下さい。又、一定期間毎に取り付け確認、必要に応じて増締めを行って下さい。
- 塗装の塗り分け指示は、あくまで推奨です。お客様の御判断で塗り分けを行って下さい。
- WALD製品は使用目的や使用範囲が限定されており、純正部品とは別の扱いとなる為、車両保証や修理が受けられない場合がございます。予めご了承ください。
- エアロパーツを装着すると最低地上高が下がる為、縁石や段差にパーツが干渉する場合がございます。またガレージジャッキ等が指定の位置で使えなくなる場合がございます。FRP製、ABS製、PPE製のパーツの場合、純正部品より衝撃に弱くなります。また、車両の色と完全に一致しないことや、取付部に多少のズレが生じる場合もあります。予めご了承ください。

### コーキングボンド使用(別売)

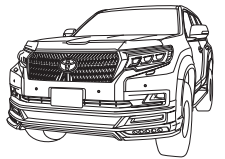
このマークの部分はコーキングボンドでスポイラーとボディの隙間がきれいに埋まる様に接着して下さい。

- 接着部分は必ず脱脂を充分に行ってください。
- コーキングボンドで接着後は完全に接着するまで放置し、洗車等濡れる事は避けて下さい。
- 後々、脱着が必要になる部分にはシリコン系のボンドを使用する事をオススメ致します。

※コーキングボンドはお近くの自動車用品店やホームセンター等でお買い求め下さい。

※付属ビス等が付く商品に関しては別袋に入れ、製品の外袋に貼り付けていますのでご注意ください。

	構成部品	数量
FRONT SPOILER	フロントスポイラー本体	1
	メッキガーニッシュ上部(左右)	1set
	メッキガーニッシュ下部(左右)	1set
	エンドモール(黒/グレー)	各1
	ブラケットA	2
	ブラケットB	2
	M5x15ナベネジ	4
OPTION PARTS	LEDアダプター	1set
	LEDランプ(LEDSDL10P)	1set



## FRONT SPOILER

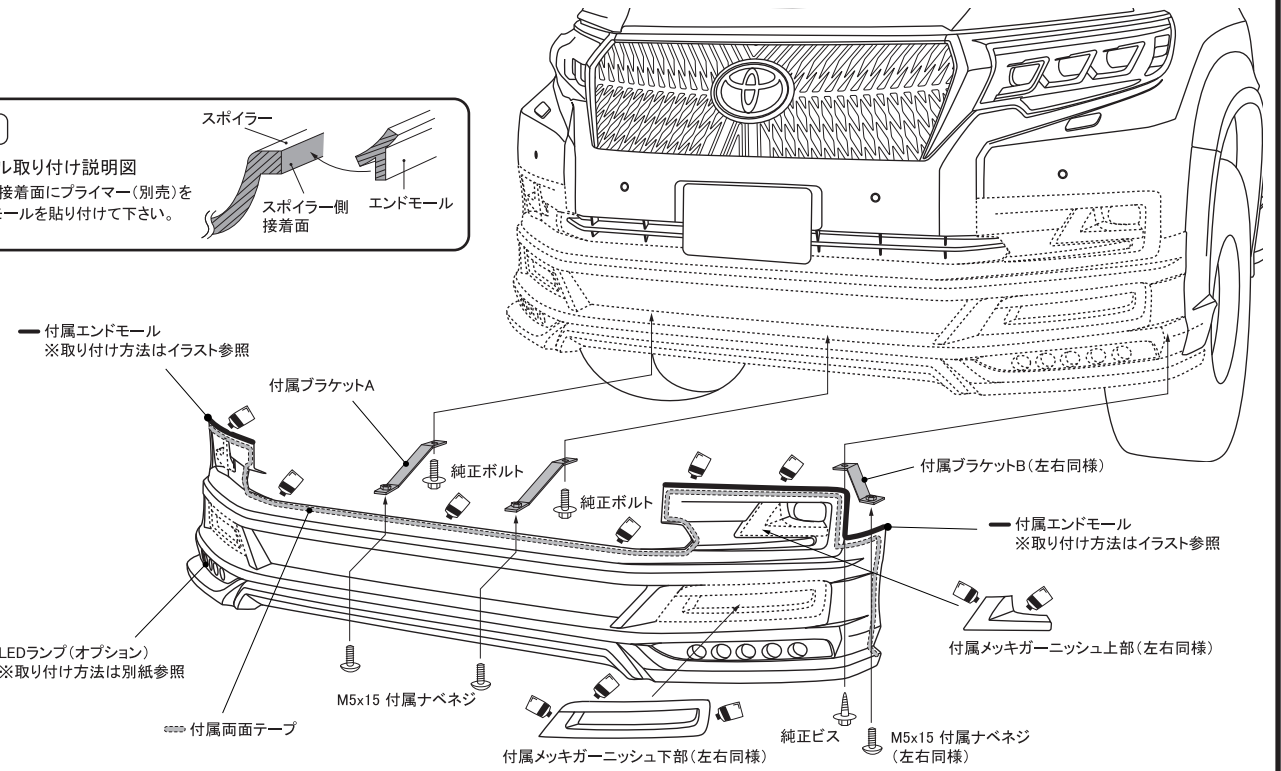
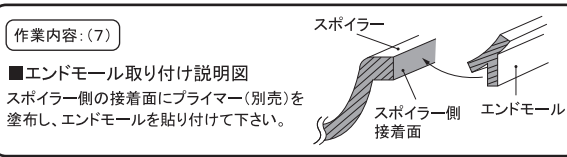
### 【塗装前作業】

- 1) 純正バンパーを固定しているボルト・ビスで付属ブラケットを車両へ取り付けして下さい。
- 2) スポイラーを車両に仮合わせして下さい。(両面テープは使用しないで下さい。) ※その際、干渉する部分がありましたら無理に組まずにヤスリ等で削り微調整を行って下さい。
- 3) 全体のバランスを見て正確な位置にある事を確認し、マスキングテープ等で取り付け位置をマーキングして下さい。
- 4) LEDランプ(別売)を取り付ける場合、別紙参照下さい。
- 5) 別紙“各パーツ 塗り分け位置説明図”を参考に任意で塗り分けを行って下さい。

### 【塗装後作業】

- 6) 各部、接着する部分は車両側も含め脱脂を充分に行ってください。
- 7) イラストを参考に付属のエンドモールドをスポイラーへ貼り付けて下さい。
- 8) メッキガーニッシュをスポイラーに取り付けます。コーキングボンド(別売)等を併用し、接着して下さい。
- 9) LEDランプ(別売)をスポイラーに取り付け、配線を接続して下さい。(別紙参照)
- 10) スポイラーをマーキングした取り付け位置に合わせ、付属の両面テープとコーキングボンド等(別売)で車両に接着し、各固定箇所を仮止めて下さい。
- 11) 全体のバランスを見て正確な位置にある事を確認し、仮止め部分を確実に固定して下さい。
- 12) 接着している部分はパーツが完全に接着するまで充分に圧着した状態でズレない様に固定しておいて下さい。

△ 注意 ※作業は2名以上で行い、ボディにキズが付かない様に注意して下さい。 ※車両の誤差でズレ等が生じる場合は各部調整を行って下さい。



# LAND CRUISER PRADO GDJ150W / TRJ150W (H29.09～)

WALD SPORTS LINE  
BLACK BISON EDITION

取付説明書  
**WALD**  
Sportliche Autoausrüstung WALD.International

この度は当社の製品をお買い上げ頂きまして誠にありがとうございます。本書はLAND CRUISER PRADOに フロントスポイラー用のLEDランプキットを取り付ける場合の取り付け要領について記載しております。取り付け前に必ずお読み頂き、記載内容に従って正しく取り付けを行って下さい。

## △ 注意 ※取り付け上の不備による不具合及び塗装後の返品には応じられませんのでご注意ください。

※本製品は塗装前に必ず車両に仮り合わせ、隙間調整を行って下さい。

- 記載内容を守らなかった為の不具合につきましては責任を負いかねる場合がありますので予め御了承下さい。
- 本製品を改造しての取り付けは絶対にして下さい。
- 純正部品取り外し時の御不明点は車両販売ディーラーにお問い合わせ下さい。
- 作業は全て、サイドブレーキをかけ、エンジンを停止し完全に冷めて、車両が確実に固定されている事を確認してからタイヤを外して行って下さい。
- カッターナイフ等を使用する際は充分取扱いに注意して作業を行って下さい。ケガ等の一切の責任は負いかねます。
- 本製品は製品、車両誤差等により、取り付け穴及び車両との合わせ部をヤスリ等で削り調整して頂く場合がございます。
- 本製品に無理な力を加えると破損する恐れがございます。特にビス、ボルト固定の際は必ず全体を仮止めし各部の取り付け具合を確認しながら少しずつ細心の注意で無理な力を加えないように本締めして下さい。
- 車両側の穴開け部には腐食防止の処理を施して下さい。
- 取り付け完了後は各取り付け部及び全体のカタツキ等が無いか、再確認して下さい。又、一定期間毎に取り付け確認、必要に応じて増締めを行って下さい。
- 塗装の塗り分け指示は、あくまで推奨です。お客様の御判断で塗り分けを行って下さい。
- WALD製品は使用目的や使用範囲が限定されており、純正部品とは別の扱いとなる為、車両保証や修理が受けられない場合がございます。予めご了承下さい。
- エアロパーツを装着すると最低地上高が下がる為、縁石や段差にパーツが干渉する場合がございます。またガレージジャッキ等が指定の位置で使えなくなる場合がございます。FRP製、ABS製、PPE製のパーツの場合、純正部品より衝撃に弱くなります。また、車両の色と完全に一致しないことや、取付部に多少のズレが生じる場合もあります。予めご了承下さい。

## コーキングボンド使用(別売)

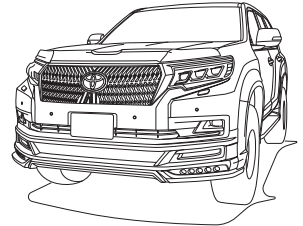
このマークの部分はコーキングボンドでスポイラーとボディの隙間がきれいに埋まる様に接着して下さい。

- 接着部分は必ず脱脂を充分に行って下さい。
- コーキングボンドで接着後は完全に接着するまで放置し、洗車等濡れる事は避けて下さい。
- 後々、脱着が必要になる部分にはシリコン系のボンドを使用する事をお薦め致します。

※コーキングボンドはお近くの自動車用品店やホームセンター等でお買い求め下さい。

※付属ビス等が付く商品に関しては別袋に入れ、製品の外袋に貼り付けていますのでご注意ください。

	構成部品	数量
LED LAMP	LEDランプ(固定用ナット付)	1set



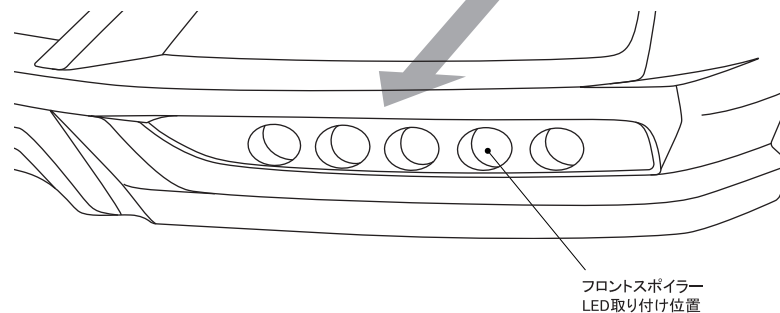
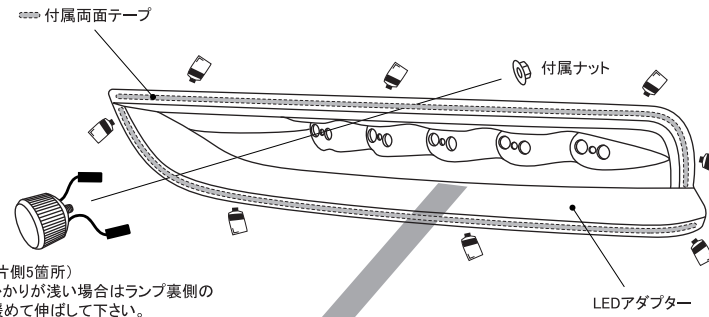
# LED LAMP (OPTION)

## 【塗装前作業】

- 1) LEDランプをアダプターに組み付け、スポイラーに仮合わせして下さい。(両面テープは使用しないで下さい。) ※その際、干渉する部分やズレ等がありましたら無理に組まずにヤスリ等で削り微調整を行って下さい。
- 2) フィッティングの確認ができましたら、LEDランプの接続に必要な配線作業をしておいて下さい。 ※使用しない配線(車両側も含む)に関しては、必ず絶縁処理を行って下さい。
- 3) LEDランプの配線を接続し、点灯確認を行って下さい。 ※照射角度は必要に応じて調整して下さい。

## 【塗装後作業】

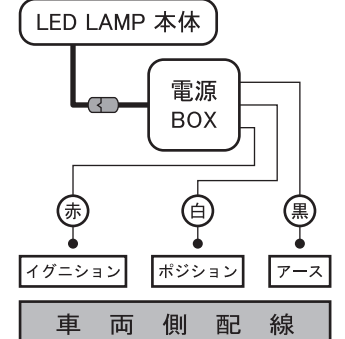
- 4) LEDランプを組み付けたアダプターを付属の両面テープとコーキングボンド等(別売)を併用し、スポイラーに接着して下さい。



## △ 注意

- ※作業は2名以上で行い、ボディにキズが付かない様に注意して下さい。
- ※車両の誤差でズレ等が生じる場合は各部調整を行って下さい。
- ※配線作業は必ず通電しない状態で行って下さい。(バッテリー端子を外す等、車両に適した方法をとって下さい。)

## ■LEDランプ配線図



※単独で点灯をさせる場合は別売のリモコンハーネスをご利用下さい。

WALD INTERNATIONAL

# LAND CRUISER PRADO GDJ150W / TRJ150W (H29.09～)

WALD SPORTS LINE  
BLACK BISON EDITION

取付説明書  
**WALD**  
Sportliche Autoausrüstung WALD International

この度は当社の製品をお買い上げ頂きまして誠にありがとうございます。本書はLAND CRUISER PRADOにフロントオーバーフェンダーを取り付ける場合の取り付け要領について記載しております。取り付け前に必ずお読み頂き、記載内容に従って正しく取り付けを行って下さい。

**△ 注意** ※取り付け上の不備による不具合及び塗装後の返品には応じられませんのでご注意ください。

※本製品は塗装前に必ず車両に仮り合わせ、隙間調整を行って下さい。

- 記載内容を守らなかった為の不具合につきましては責任を負いかねる場合がありますので予め御了承下さい。
- 本製品を改造しての取り付けは絶対にしないで下さい。
- 純正部品取り外し時の御不明点は車両販売ディーラーにお問い合わせ下さい。
- 作業は全て、サイドブレーキをかけ、エンジンを停止し完全に冷めて、車両が確実に固定されている事を確認してからタイヤを外して行って下さい。
- カッターナイフ等を使用する際は充分取扱いに注意して作業を行って下さい。ケガ等の一切の責任は負いかねます。
- 本製品は製品、車両誤差等により、取り付け穴及び車両との合わせ部をヤスリ等で削り調整して頂く場合がございます。
- 本製品に無理な力を加えると破損する恐れがございます。特にビス、ボルト固定の際は必ず全体を仮止めし各部の取り付け具合を確認しながら少しずつ細心の注意で無理な力を加えないように本締めして下さい。
- 車両側の穴開け部には腐食防止の処理を施して下さい。
- 取り付け完了後は各取り付け部及び全体のカタツキ等が無いか、再確認して下さい。又、一定期間毎に取り付け確認、必要に応じて増締めを行って下さい。
- 塗装の塗り分け指示は、あくまで推奨です。お客様の御判断で塗り分けを行って下さい。
- WALD製品は使用目的や使用範囲が限定されており、純正部品とは別の扱いとなる為、車両保証や修理が受けられない場合がございます。予めご了承下さい。
- エアロパーツを装着すると最低地上高が下がる為、緑石や段差にパーツが干渉する場合がございます。またガレージジャッキ等が指定の位置で使えなくなる場合がございます。FRP製、ABS製、PPE製のパーツの場合、純正部品より衝撃に弱くなります。また、車両の色と完全に一致しないことや、取付部に多少のズレが生じる場合もあります。予めご了承下さい。

## コーキングボンド使用(別売)

このマークの部分はコーキングボンドでスポイラーとボディの隙間がきれいに埋まる様に接着して下さい。

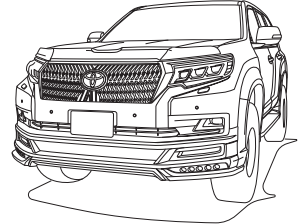
- 接着部分は必ず脱脂を充分に行ってください。
- コーキングボンドで接着後は完全に接着するまで放置し、洗車等濡れる事は避けて下さい。
- 後々、脱着が必要になる部分にはシリコン系のボンドを使用する事をオススメ致します。

※コーキングボンドはお近くの自動車用品店やホームセンター等でお買い求め下さい。

※付属ビス等が付く商品に関しては別袋に入れ、製品の外袋に貼り付けていますのでご注意ください。

	構成部品	数量
FRONT OVER FENDER	フロントオーバーフェンダー本体A・B (左右)	1set
	エンドモール (黒/グレー)	各1
	M4×16タッピングビス	4

※本製品の取り付けにより車検証記載の車両寸法から数値が変わりますので構造変更が必要になります。



## FRONT OVER FENDER

### 【塗装前作業】

- 1) フェンダー内の純正ビス2箇所を外して下さい。
- 2) 図を参考にフロントオーバーフェンダーAパーツ・Bパーツを車両に仮合わせして下さい。(両面テープは使用しないで下さい。) ※その際、干渉する部分がありましたら無理に組まずにヤスリ等で削り微調整を行って下さい。
- 3) Bパーツを純正ビスで仮止めた状態でAパーツの位置を確認し、固定部分のビス穴を利用して車両側に穴開け位置をマーキングして下さい。
- 4) 全体のバランスを見て正確な位置にある事を確認し、マスキングテープ等で取り付け位置をマーキングして下さい。
- 5) フロントオーバーフェンダーを車両から取り外し、マーキングの位置に取り付けビスに応じた穴を開けて下さい。

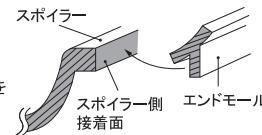
- 6) 別紙“各パーツ 塗り分け位置説明図”を参考に任意で塗り分けを行って下さい。

### 【塗装後作業】

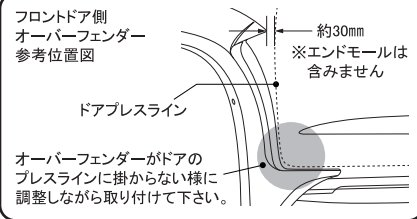
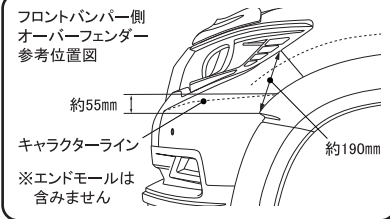
- 7) 各部、接着する部分は車両側も含め脱脂を充分に行ってください。
- 8) イラストを参考に付属のエンドモールをスポイラーへ貼り付けて下さい。
- 9) フロントオーバーフェンダーAパーツ・Bパーツを取り付け位置に合わせて付属の両面テープとコーキングボンド等(別売)で車両に接着し、各固定箇所を仮止めて下さい。
- 10) 全体のバランスを見て正確な位置にある事を確認し、仮止め部分を確実に固定して下さい。
- 11) 接着している部分はパーツが完全に接着するまで充分に圧着した状態でズレない様に固定しておいて下さい。

作業内容:(8)

■エンドモール取り付け説明図  
スポイラー側の接着面にプライマー(別売)を塗布し、エンドモールを貼り付けて下さい。

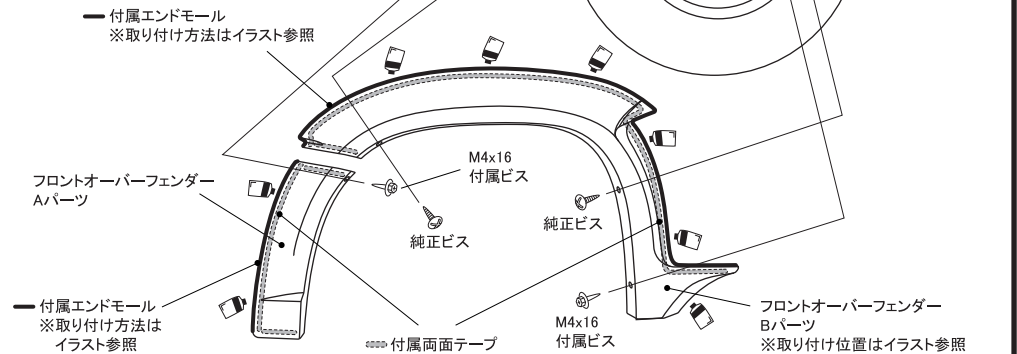


※接着部分に使用するボンドはシリコン系の物をお使い下さい。



※記載数値に関しては車両誤差や採寸方法によって変わりますので参考数値としてお考え下さい。

**△ 注意** ※作業は2名以上で行い、ボディにキズが付かない様に注意して下さい。  
※車両の誤差でズレ等が生じる場合は各部調整を行って下さい。



# LAND CRUISER PRADO GDJ150W / TRJ150W (H29.09～)

WALD SPORTS LINE  
BLACK BISON EDITION

取付説明書  
**WALD**  
Sportliche Autoausrüstung WALD International

この度は当社の製品をお買い上げ頂きまして誠にありがとうございます。本書はLAND CRUISER PRADOにリアオーバーフェンダーを取り付ける場合の取り付け要領について記載しております。取り付け前に必ずお読み頂き、記載内容に従って正しく取り付けを行って下さい。

**△ 注意** ※取り付け上の不備による不具合及び塗装後の返品には応じられませんのでご注意ください。

※本製品は塗装前に必ず車両に仮り合わせ、隙間調整を行って下さい。

- 記載内容を守らなかった為の不具合につきましては責任を負いかねる場合がありますので予め御了承下さい。
- 本製品を改造しての取り付けは絶対にしないで下さい。
- 純正部品取り外し時の御不明点は車両販売ディーラーにお問い合わせ下さい。
- 作業は全て、サイドブレーキをかけ、エンジンを停止し完全に冷めて、車両が確実に固定されている事を確認してからタイヤを外して行って下さい。
- カッターナイフ等を使用する際は充分取扱いに注意して作業を行って下さい。ケガ等の一切の責任は負いかねます。
- 本製品は製品、車両誤差等により、取り付け穴及び車両との合わせ部をヤスリ等で削り調整して頂く場合がございます。
- 本製品に無理な力を加えると破損する恐れがございます。特にビス、ボルト固定の際は必ず全体を仮止めし各部の取り付け具合を確認しながら少しずつ細心の注意で無理な力を加えないように本締めして下さい。
- 車両側の穴開け部には腐食防止の処理を施して下さい。
- 取り付け完了後は各取り付け部及び全体のガタツキ等が無いが、再確認して下さい。又、一定期間毎に取り付け確認、必要に応じて増締めを行って下さい。
- 塗装の塗り分け指示は、あくまで推奨です。お客様の御判断で塗り分けを行って下さい。
- WALD製品は使用目的や使用範囲が限定されており、純正部品とは別の扱いとなる為、車両保証や修理が受けられない場合がございます。予めご了承下さい。
- エアロパーツを装着すると最低地上高が下がる為、縁石や段差にパーツが干渉する場合がございます。またガレージジャッキ等が指定の位置で使えなくなる場合がございます。FRP製、ABS製、PPE製のパーツの場合、純正部品より衝撃に弱くなります。また、車両の色と完全に一致しないことや、取付部に多少のズレが生じる場合もあります。予めご了承下さい。

## コーキングボンド使用(別売)

このマークの部分はコーキングボンドでスポイラーとボディの隙間がきれいに埋まる様に接着して下さい。

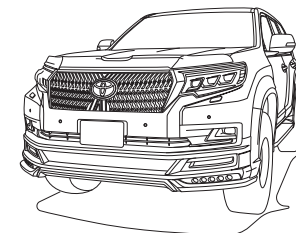
- 接着部分は必ず脱脂を充分に行って下さい。
- コーキングボンドで接着後は完全に接着するまで放置し、洗車等濡れる事は避けて下さい。
- 後々、脱着が必要になる部分にはシリコン系のボンドを使用する事をお薦め致します。

※コーキングボンドはお近くの自動車用品店やホームセンター等でお買い求め下さい。

※付属ビス等が付く商品に関しては別袋に入れ、製品の外袋に貼り付けていますのでご注意ください。

	構成部品	数量
REAR OVER FENDER	リアオーバーフェンダー本体A・B・C(左右)	1set
	エンドモール(黒/グレー)	各1
	M4×16タッピングビス	4
	スピードナット	2
	スปีドナット用ビス	2

※本製品の取り付けにより車検証記載の車両寸法から数値が変わりますので構造変更が必要になります。



## REAR OVER FENDER

### 【塗装前作業】

※図は左側を表示しています。右側も同様に取り付けを行って下さい。

- 1) 取り付ける前に部品の確認をして下さい。
- 2) 図1～5を参考にリアオーバーフェンダーAパーツ、Bパーツ、Cパーツの順で車両に仮合わせして下さい。  
まずAパーツをドアとのクリアランス図3(2)を基本に、ホイールアーチに添わせて仮合わせして下さい図1(1)。(両面テープはまだ使わないで下さい)  
※その際、干渉する部分がありましたら無理に組まずにヤスリ等で削り微調整を行って下さい。
- 3) 全体のバランスを見て正確な位置にある事を確認し、Aパーツ下面・Cパーツ内側のビス穴を利用して車両側に穴開け位置をマーキングして下さい。
- 4) リアオーバーフェンダーを車両から取り外し、マーキングの位置に取り付けビスに応じた穴を開けて下さい。
- 5) フィッティングを確認し、マスキングテープ等で取り付け位置をマーキングして下さい。
- 6) 別紙“各パーツ 塗り分け位置説明図”を参考に任意で塗り分けを行って下さい。

### 【塗装後作業】

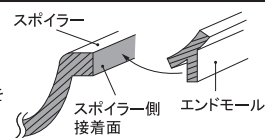
- 7) 各部、接着する部分は車両側も含め脱脂を充分に行って下さい。
- 8) イラストを参考に付属のエンドモールをスポイラーへ貼り付けて下さい。
- 9) リアオーバーフェンダーを取り付け位置に合わせて付属の両面テープとコーキングボンド等(別売)で車両に接着し、各固定箇所を仮止めて下さい。
- 10) 全体のバランスを見て正確な位置にある事を確認し、仮止め部分を確実に固定して下さい。
- 11) 接着している部分はパーツが完全に接着するまで充分に圧着した状態でズレない様に固定しておいて下さい。

**△ 注意** ※作業は2名以上で行い、ボディにキズが付かない様に注意して下さい。  
※車両の誤差でズレ等が生じる場合は各部調整を行って下さい。

### 作業内容:(8)

#### ■エンドモール取り付け説明図

スポイラー側の接着面にプライマー(別売)を塗布し、エンドモールを貼り付けて下さい。

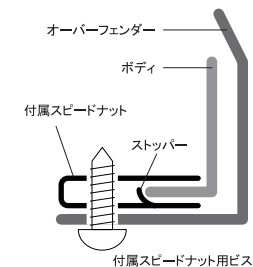


※接着部分に使用するボンドはシリコン系の物をお使い下さい。

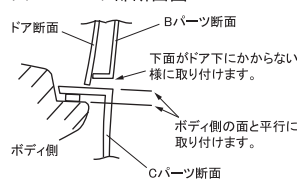
※記載数値に関しては車両誤差や採寸方法によって変わりますので参考数値としてお考え下さい。

### 図5 スピードナット取付部断面図

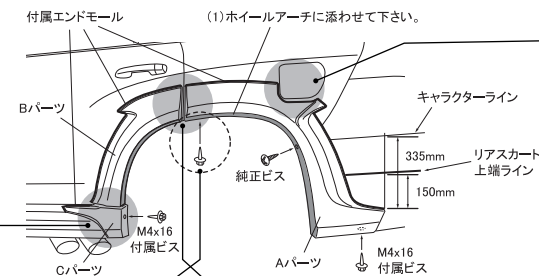
スピードナットをフェンダー内側からストッパーの位置まで入れ込みます。取り付け位置は仮合わせの段階で製品の穴位置に合わせて調整して下さい。



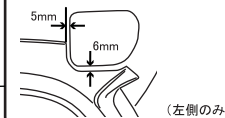
### 図4 Cパーツ部断面図



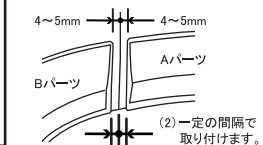
### 図1



### 図2 フューエルキャップ部



### 図3 リアドアクリアランス部



この度は当社の製品をお買い上げ頂きまして誠にありがとうございます。本書はLAND CRUISER PRADOにリアスカートを取り付ける場合の取り付け要領について記載しております。取り付け前に必ずお読み頂き、記載内容に従って正しく取り付けを行って下さい。

### △ 注意 ※取り付け上の不備による不具合及び塗装後の返品には応じられませんのでご注意ください。

#### ※本製品は塗装前に必ず車両に仮り合わせ、隙間調整を行って下さい。

- 記載内容を守らなかった為の不具合につきましては責任を負いかねる場合がありますので予め御了承下さい。
- 本製品を改造しての取り付けは絶対にしないで下さい。
- 純正部品取り外し時の御不明点は車両販売ディーラーにお問い合わせ下さい。
- 作業は全て、サイドブレーキをかけ、エンジンを停止し完全に冷めてから車両が確実に固定されている事を確認してからタイヤを外して行って下さい。
- カッターナイフ等を使用する際は充分取扱いに注意して作業を行って下さい。ケガ等の一切の責任は負いかねます。
- 本製品は製品、車両誤差等により、取り付け穴及び車両との合わせ部をヤスリ等で削り調整して頂く場合がございます。
- 本製品はFRP成型品です。無理な力を加えると破損する恐れがございます。特にビス、ボルト固定の際は必ず全体を仮止めし各部の取り付け具合を確認しながら少しずつ細心の注意で無理な力を加えないように本締めして下さい。
- 車両側の穴開け部には腐食防止の処理を行って下さい。
- 取り付け完了後は各取り付け部及び全体のガタツキ等が無いが、再確認して下さい。又、一定期間毎に取り付け確認、必要に応じて増締めを行って下さい。
- 塗装の塗り分け指示は、あくまで推奨です。お客様の御判断で塗り分けを行って下さい。
- WALD製品は使用目的や使用範囲が限定されており、純正部品とは別の扱いとなる為、車両保証や修理が受けられない場合がございます。予めご了承下さい。
- エアロパーツを装着すると最低地上高が下がる為、縁石や段差にパーツが干渉する場合がございます。またガレージジャッキ等が指定の位置で使えなくなる場合がございます。FRP製、ABS製、PPE製のパーツの場合、純正部品より衝撃に弱くなります。また、車両の色と完全に一致しないことや、取付部に多少のズレが生じる場合もあります。予めご了承下さい。

### コーキングボンド使用(別売)

このマークの部分はコーキングボンドでスポイラーとボディの隙間がきれいに埋まる様に接着して下さい。

- 接着部分は必ず脱脂を充分に行って下さい。
- コーキングボンドで接着後は完全に接着するまで放置し、洗車等濡れる事は避けて下さい。
- 後々、脱着が必要になる部分にはシリコン系のボンドを使用する事をお薦め致します。

※コーキングボンドはお近くの自動車用品店やホームセンター等でお買い求め下さい。

※付属ビス等が付く商品に関しては別袋に入れ、製品の外袋に貼り付けていますのでご注意ください。

	構成部品	数量
REAR SKIRT	リアスカート本体(付属ステー装着済み)	1
	メッキパーツセンター用	1
	メッキパーツ左右用	各1
	リフレクター左右	各1
	M4x16タッピングビス	2
	スムージングパネル	1
OPTION PARTS	マフラーアダプター	1set
	LEDランプ(固定用ビス付)	1
	型紙	1



## REAR SKIRT

### 【塗装前作業】

- 1) 取り付ける前に部品の確認をして下さい。
- 2) 図1を参考に付属の型紙を車両ステップ部に正確に合わせ矢印部をマーキング(3箇所)し、取付け高さ基準をマーキングして下さい。
- 3) 付属ステーを利用し、リアスクートを車両へ仮組みして下さい。又、フェンダー部の位置は図2を参考にして下さい。(両面テープはまだ使わないで下さい)  
※干渉する部分がありましたら無理に組まずにヤスリ等で削り調整を行って下さい。
- 4) 全体のバランスを見て正確な位置にある事を確認して下さい。
- 5) PTSセンサー付きの場合はスポイラー裏側の郵便きを利用してPTSセンサー取付用の24パイの穴を調整しながら開けて下さい。
- 6) 別紙「各パーツ 塗り分け位置説明図」を参考に任意で塗り分けを行って下さい。

### 【塗装後作業】

- 7) 付属のエンドモールと付属リフレクターを図3を参考にリアスカートに取り付けて下さい。
- 8) 付属のスムージングパネルはリアスカート側の接着部分の脱脂を充分に行ってコーキングボンド等(別売)を使用し取り付けして下さい。  
※別売のLEDランプを装着する場合は、バックフォグとして使用できるようLEDランプを固定し配線を接続して下さい。  
※LED装着車は車検時や入庫時にスムージングパネルが必要になりますので保管願います。

- 9) リアスクートの接着面と車両側の密着する部分の脱脂を充分に行って下さい。

- 10) リアスカートを取り付け位置に合わせて付属の両面テープとコーキングボンド等(別売)で車両へ接着し、各固定箇所を仮止めて下さい。  
※両面テープの離脱紙はスポイラーを装着する際、調整ができる様に全て剥がさず両端から剥がして下さい。

その際、最初にセンターから左右に離脱紙を剥がして下さい。

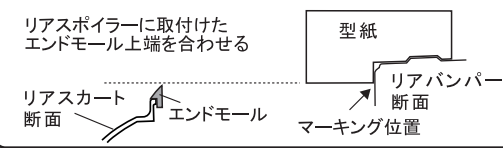
- 11) 付属メッキパーツの接着面と車両側の密着する部分の脱脂を充分に行い両面テープ(別売)とコーキングボンド等(別売)を併用しリアスカートに接着して下さい。

- 12) 全体のバランスを見て正確な位置にある事が確認できたら接着部分と仮止めた部分を確認して固定して下さい。

- 13) スポイラーが完全に接着するまで十分に圧着した状態でズレない様に固定しておいて下さい。

△ 注意 ※作業は2名以上で行い、ボディにキズが付かない様に注意して下さい。  
※配線作業は必ず通電しない状態で行って下さい。(バッテリー端子を外す等、車両に適した方法をとって下さい。)  
※車両の誤差でズレ等が生じる場合は各部調整を行って下さい。

図1 リアスカート上端取り付け位置説明図  
※車両誤差や個体差によって変わりますので調整しながらマーキングしてください



※数値に関しましては車両誤差や採寸方法によって変わりますので参考数値とお考えください

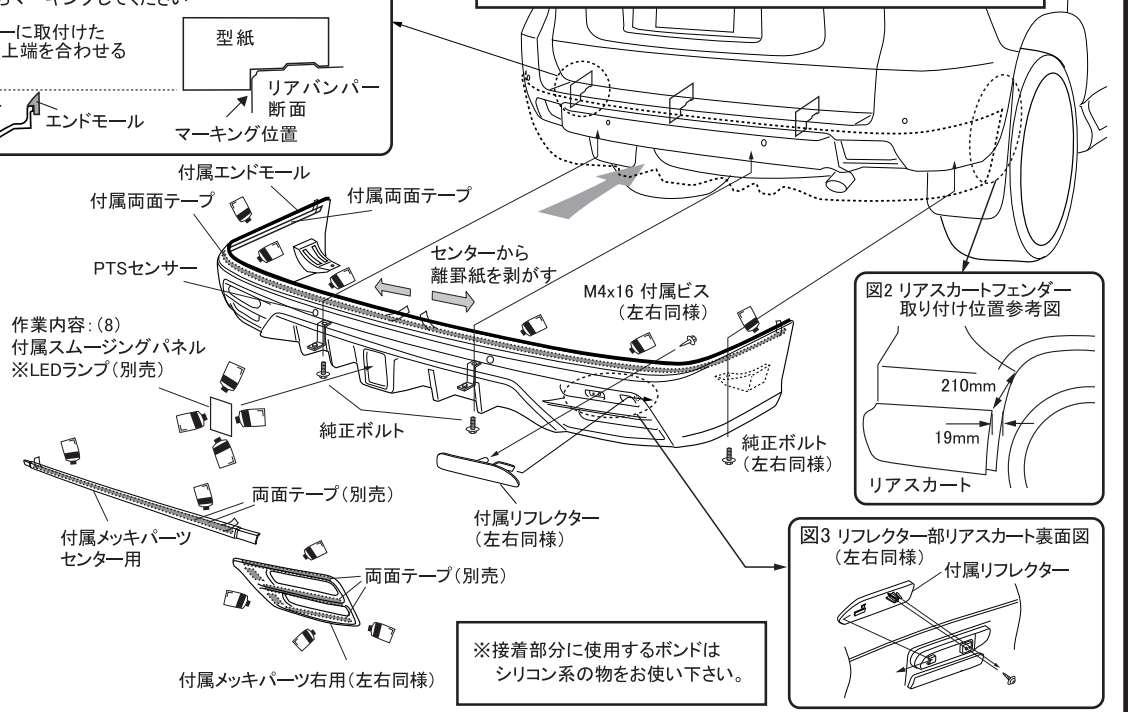


図2 リアスカートフェンダー取り付け位置参考図

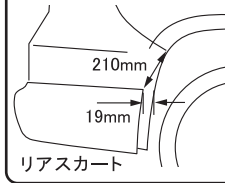
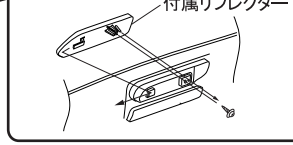


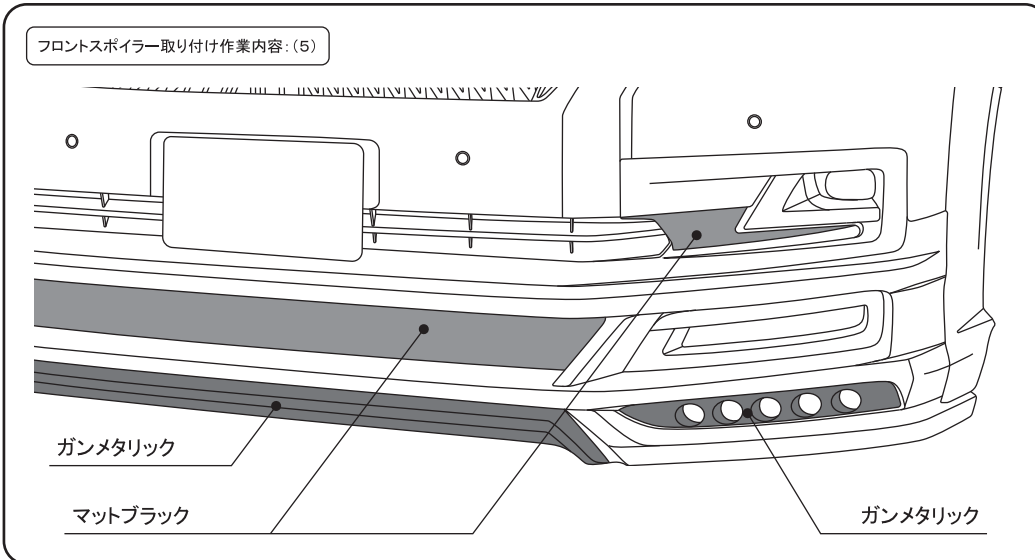
図3 リフレクター部リアスカート裏面図 (左右同様)



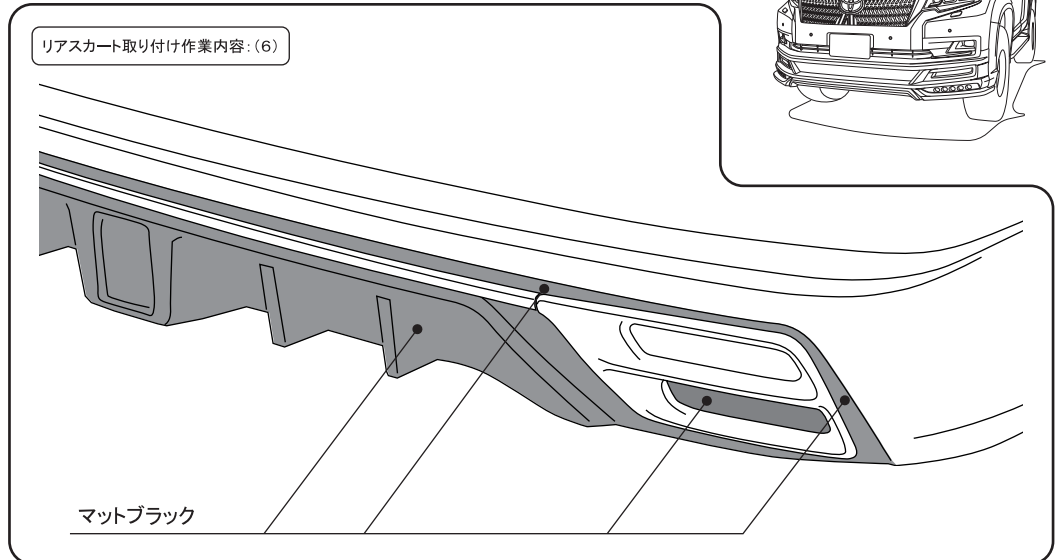
※接着部分に使用するボンドはシリコン系の物をお使い下さい。

各パーツ 塗り分け位置説明図 ※デモカーは図の様に塗り分けております。

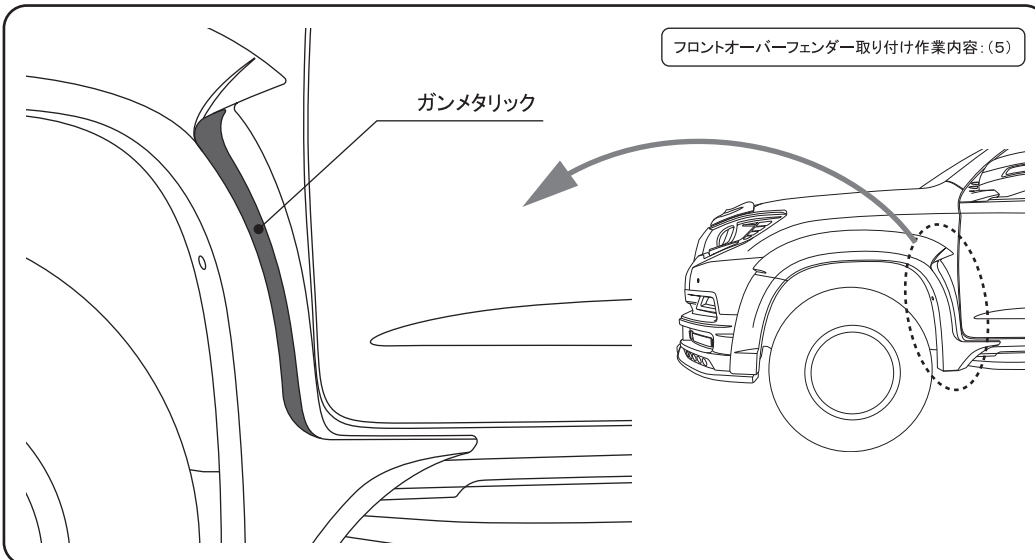
## FRONT SPOILER



## REAR SKIRT



## FRONT OVER FENDER



## REAR OVER FENDER

