

HIACE / REGIUS ACE type IV ~ KDH / TRH 20# (H25.12~)



WALD DESERT LINE

取付説明書

WALD

Sportliche Autoausrüstung WALD International

この度は当社の製品をお買い上げ頂きまして誠にありがとうございます。本書はHIACE WIDE/REGIUS ACE WIDEにフロントスポイラーを取り付ける場合の取り付け要領について記載しております。取り付け前に必ずお読み頂き、記載内容に従って正しく取り付けを行って下さい。

△ 注意 ※取り付け上の不備による不具合及び塗装後の返品には応じられませんのでご注意ください。

※本製品は塗装前に必ず車両に仮り合わせ、隙間調整を行って下さい。

- 記載内容を守らなかった為の不具合につきましては責任を負いかねる場合がありますので予め御了承下さい。
- 本製品を改造しての取り付けは絶対にしないで下さい。
- 純正部品取り外し時の御不明点は車両販売ディーラーにお問い合わせ下さい。
- 作業は全て、サイドブレーキをかけ、エンジンを停止し完全に冷めて、車両が確実に固定されている事を確認してからタイヤを外して行って下さい。
- カッターナイフ等を使用する際は充分取扱いに注意して作業を行って下さい。ケガ等の一切の責任は負いかねます。
- 本製品は製品、車両誤差等により、取り付け穴及び車両との合わせ部等で削り調整して頂く場合がございます。
- 本製品に無理な力を加えると破損する恐れがございます。特にビス、ボルト固定の際は必ず全体を仮止めし各部の取り付け具合を確認しながら少しずつ細心の注意で無理な力を加えないように本締めして下さい。
- 車両側の穴開け部には腐食防止の処理を施して下さい。
- 取り付け完了後は各取り付け部及び全体のカタツキ等が無いか、再確認して下さい。又、一定期間毎に取り付け確認、必要に応じて増締めを行って下さい。
- 塗装の塗り分け指示は、あくまで推奨です。お客様の御判断で塗り分けを行って下さい。
- WALD製品は使用目的や使用範囲が限定されており、純正部品とは別の扱いとなる為、車両保証や修理が受けられない場合がございます。予めご了承下さい。
- エアロパーツを装着すると最低地上高が下がる為、緑石や段差にパーツが干渉する場合がございます。またガレージジャッキ等が指定の位置で使えなくなる場合がございます。FRP製、ABS製、PPE製のパーツの場合、純正部品より衝撃に弱くなります。また、車両の色と完全に一致しないことや、取付部に多少のズレが生じる場合もあります。予めご了承下さい。

コーキングボンド使用(別売)

このマークの部分はコーキングボンドでスポイラーとボディの隙間がきれいに埋まる様に接着して下さい。

- 接着部分は必ず脱脂を充分に行って下さい。
- コーキングボンドで接着後は完全に接着するまで放置し、洗車等濡れる事は避けて下さい。
- 後々、脱着が必要になる部分にはシリコン系のボンドを使用する事を薦め致します。

※コーキングボンドはお近くの自動車用品店やホームセンター等でお買い求め下さい。

※付属ビス等が付く商品に関しては別袋に入れ、製品の外袋に貼り付けていますのでご注意ください。

	構成部品	数量
FRONT SPOILER	フロントスポイラー本体	1
	LEDライト (2灯)	1set
	カバー (LEDライト部分)	2
	ダミービス	6
	エンドモジュール (黒/グレー)	各1
	ブラケット	4
	M6x16 ボルト	4
OPTION	M4x16 タッピングビス	2
	Jナット (ナンバープレート用)	2
	LEDライト (2灯)	1set



FRONT SPOILER WIDE

【塗装前作業】

- 1) 純正クリップ・純正ナットを使用し、付属ブラケットを車両へ取り付けして下さい。
- 2) スポイラーを車両に仮合わせして下さい。(両面テープは使用しないで下さい。)
※その際、干渉する部分がありましたら無理に組まずにヤスリ等で削り微調整を行って下さい。
- 3) 全体のバランスを見て正確な位置にある事を確認し、マスキングテープ等で取り付け位置をマーキングして下さい。
- 4) フェンダー内の固定部分にスポイラーのビス穴を利用して、車両側に穴開け位置をマーキングして下さい。
- 5) スポイラーを車両から取り外し、マーキングの位置に取り付けビスに応じた適切な穴を開けて下さい。
- 6) LEDライトの取り付け準備を行って下さい。(別紙参照)
- 7) 図を参考に任意で塗り分けを行って下さい。

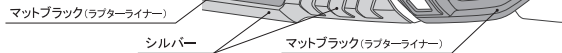
【塗装後作業】

- 8) 各部、接着する部分は車両側も含め脱脂を充分に行って下さい。
- 9) 付属のダミービス・Jナットをスポイラーに取り付けて下さい。
- 10) イラストを参考に付属のエンドモジュールをスポイラーへ貼り付けて下さい。
- 11) 付属のLEDライトをスポイラーに取り付け、配線を接続して下さい。(別紙参照)
- 12) スポイラーをマーキングした取り付け位置に合わせ、付属の両面テープとコーキングボンド等(別売)で車両に接着し、各固定箇所を仮止めて下さい。
※両面テープの剥離紙は、全て剥がさず調整ができる様に両端のみを剥がして下さい。
- 13) 全体のバランスを見て正確な位置にある事を確認し、仮止め部分を確実に固定して下さい。
- 14) 接着している部分はパーツが完全に接着するまで充分に圧着した状態でズレない様に固定しておいて下さい。

△ 注意 ※作業は2名以上で行い、ボディにキズが付かない様に注意して下さい。
※車両の誤差でズレ等が生じる場合は各部調整を行って下さい。

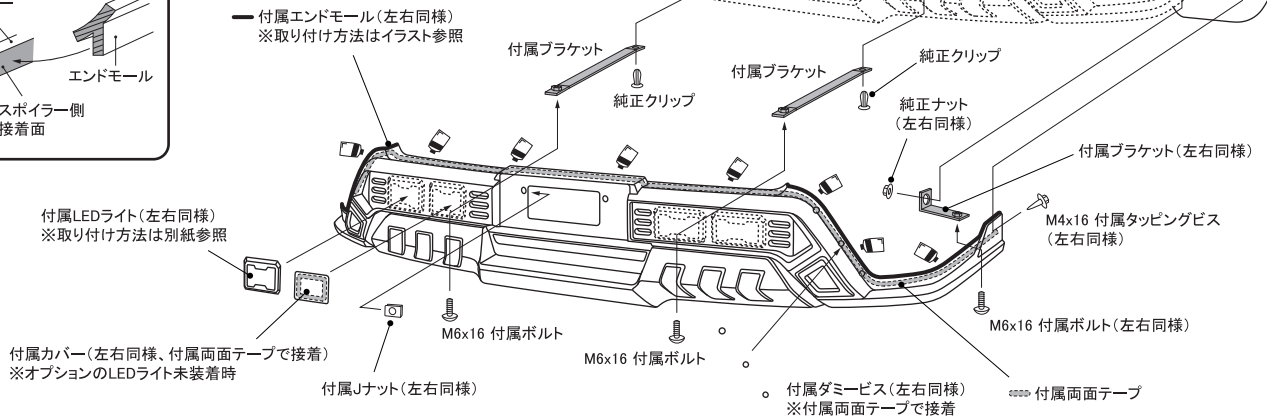
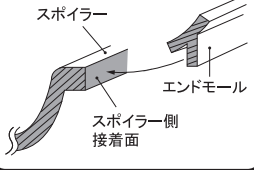
作業内容:(7)

※塗り分け位置説明図
デモカーは図の部分
を塗り分けております。



作業内容:(10)

■エンドモジュール取り付け説明図



HIACE / REGIUS ACE type IV~ KDH / TRH 20# (H25.12~)



WALD DESERT LINE

取付説明書

WALD
Sportliche Autoausrüstung WALD International

この度は当社の製品をお買い上げ頂きまして誠にありがとうございます。本書はHIACE WIDE/REGIUS ACE WIDEにフロントスポイラー用のLEDライトキットを取り付ける場合の取り付け要領について記載しております。取り付け前に必ずお読み頂き、記載内容に従って正しく取り付けを行って下さい。

△ 注意 ※取り付け上の不備による不具合及び塗装後の返品には応じられませんのでご注意ください。

※本製品は塗装前に必ず車両に仮り合わせ、隙間調整を行って下さい。

- 記載内容を守らなかった為の不具合につきましては責任を負いかねる場合がありますので予め御了承下さい。
- 本製品を改造しての取り付けは絶対にしないで下さい。
- 純正部品取り外し時の御不明点は車両販売ディーラーにお問い合わせ下さい。
- 作業は全て、サイドブレーキをかけ、エンジンを停止し完全に冷めて、車両が確実に固定されている事を確認してからタイヤを外して行って下さい。
- カッターナイフ等を使用する際は充分取扱いに注意して作業を行って下さい。ケガ等の一切の責任は負いかねます。
- 本製品は製品、車両誤差等により、取り付け穴及び車両との合わせ部をヤスリ等で削り調整して頂く場合がございます。
- 本製品に無理な力を加えると破損する恐れがございます。特にビス、ボルト固定の際は必ず全体を仮止めし各部の取り付け具合を確認しながら少しずつ細心の注意で無理な力を加えないように本締めして下さい。
- 車両側の穴開け部には腐食防止の処理を施して下さい。
- 取り付け完了後は各取り付け部及び全体のカタツキ等が無いか、再確認して下さい。又、一定期間毎に取り付け確認、必要に応じて増締めを行って下さい。
- 塗装の塗り分け指示は、あくまで推奨です。お客様の御判断で塗り分けを行って下さい。
- WALD製品は使用目的や使用範囲が限定されており、純正部品とは別の扱いとなる為、車両保証や修理が受けられない場合がございます。予めご了承下さい。
- エアロパーツを装着すると最低地上高が下がる為、緑色や段差にパーツが干渉する場合がございます。またガレージジャッキ等が指定の位置で使えなくなる場合がございます。FRP製、ABS製、PPE製のパーツの場合、純正部品より衝撃に弱くなります。また、車両の色と完全に一致しないことや、取付部に多少のズレが生じる場合もあります。予めご了承下さい。

コーキングボンド使用(別売)



このマークの部分はコーキングボンドでスポイラーとボディの隙間がきれいに埋まる様に接着して下さい。

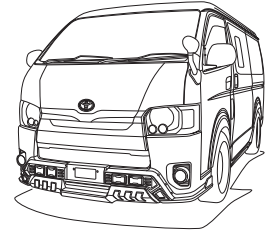
- 接着部分は必ず脱脂を充分に行って下さい。
- コーキングボンドで接着後は完全に接着するまで放置し、洗車等濡れる事は避けて下さい。
- 後々、脱着が必要になる部分にはシリコン系のボンドを使用する事をオススメ致します。

※コーキングボンドはお近くの自動車用品店やホームセンター等でお買い求め下さい。

※付属ビス等が付く商品に関しては別袋に入れ、製品の外袋に貼り付けていますのでご注意ください。

	構成部品	数量
LED LIGHT KIT	LEDライト (2灯、固定用ビス付)	1set
	ライトカバー (2灯分、固定用ビス付)	1set
OPTION	LEDライトキット (上記セット)	1set
	リレーハーネス	1

※LEDランプ4灯にする場合、配線を割り込ませて結線するがリレーハーネス(別売)をご使用ください。



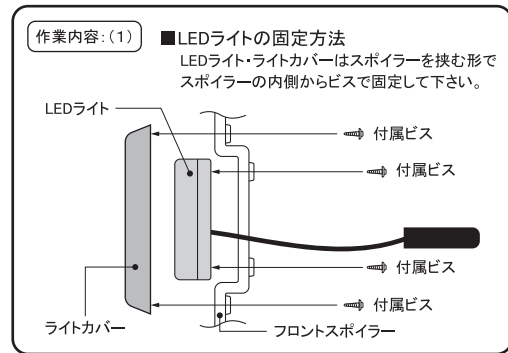
LED LIGHT KIT WIDE

【塗装前作業】

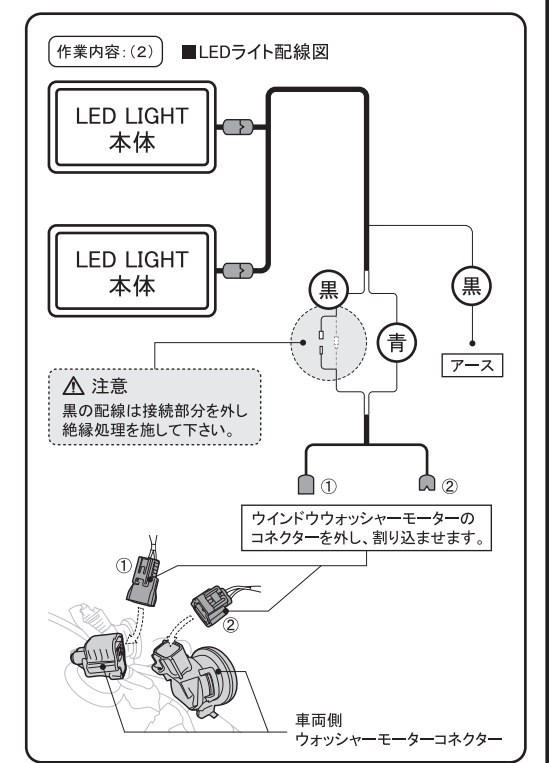
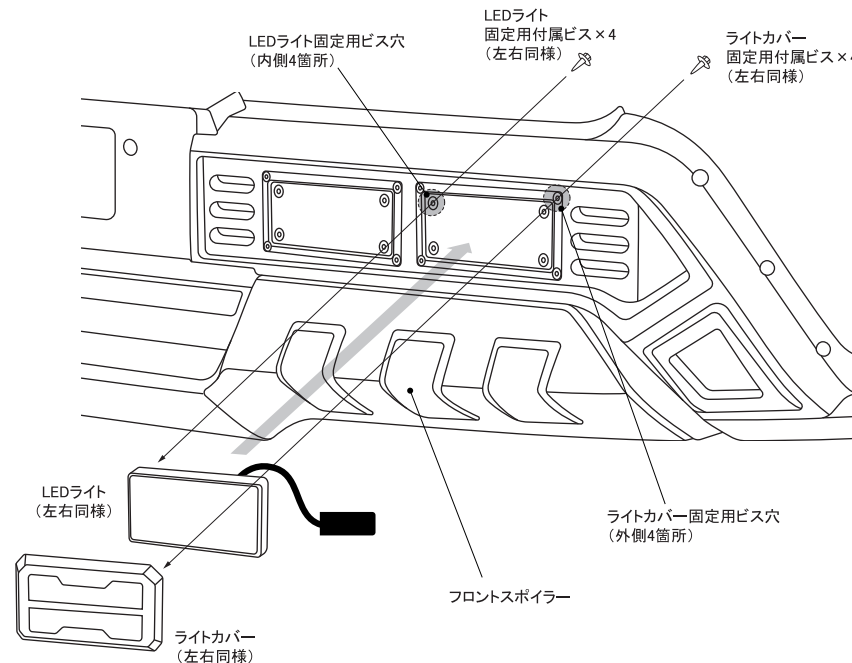
- LEDライト・ライトカバーをスポイラーに仮合わせて下さい。
※その際、干渉する部分やズレ等がありましたら無理に組まずにヤスリ等で削り微調整を行って下さい。
- 全体のバランスを見て正確な位置にある事が確認できましたらLEDライトの接続に必要な配線作業を行って下さい。
※使用しない配線(車両側も含む)に関しては、必ず絶縁処理を行って下さい。
- LEDライトの配線を接続し、点灯確認をして下さい。

【塗装後作業】

- フロントスポイラーの取付手順に準じ、LEDライトをスポイラーに組付けて下さい。



- △ 注意** ※作業は2名以上で行い、ボディにキズが付かない様に注意して下さい。
※車両の誤差でズレ等が生じる場合は各部調整を行って下さい。
※配線作業は必ず通電しない状態で行って下さい。(バッテリー端子を外す等、車両に適した方法をとって下さい。)



HIACE / REGIUS ACE type IV ~ KDH / TRH 20# (H25.12~)



WALD DESERT LINE

取付説明書

WALD
Sportliche Autoausrüstung WALD International

この度は当社の製品をお買い上げ頂きまして誠にありがとうございます。本書はHIACE WAGON/REGIUS ACE WAGONにリアスカートを取り付ける場合の取り付け要領について記載しております。取り付け前に必ずお読み頂き、記載内容に従って正しく取り付けを行って下さい。

△ 注意 ※取り付け上の不備による不具合及び塗装後の返品には応じられませんのでご注意ください。

※本製品は塗装前に必ず車両に仮り合わせ、隙間調整を行って下さい。

- 記載内容を守らなかった為の不具合につきましては責任を負いかねる場合がありますので予め御了承下さい。
- 本製品を改造しての取り付けは絶対にしないで下さい。
- 純正部品取り外し時の御不明点は車両販売ディーラーにお問い合わせ下さい。
- 作業は全て、サイドブレーキをかけ、エンジンを停止し完全に冷めて、車両が確実に固定されている事を確認してからタイヤを外して行って下さい。
- カッターナイフ等を使用する際は充分取扱いに注意して作業を行って下さい。ケガ等の一切の責任は負いかねます。
- 本製品は製品、車両誤差等により、取り付け穴及び車両との合わせ部をヤスリ等で削り調整して頂く場合がございます。
- 本製品に無理な力を加えると破損する恐れがございます。特にビス、ボルト固定の際は必ず全体を仮止めし各部の取り付け具合を確認しながら少しずつ細心の注意で無理な力を加えないように本締めして下さい。
- 車両側の穴開け部には腐食防止の処理を施して下さい。
- 取り付け完了後は各取り付け部及び全体のカタツキ等が無いか、再確認して下さい。又、一定期間毎に取り付け確認、必要に応じて増締めを行って下さい。
- 塗装の塗り分け指示は、あくまで推奨です。お客様の御判断で塗り分けを行って下さい。
- WALD製品は使用目的や使用範囲が限定されており、純正部品とは別の扱いとなる為、車両保証や修理が受けられない場合がございます。予めご了承下さい。
- エアロパーツを装着すると最低地上高が下がる為、縁石や段差にパーツが干渉する場合がございます。またガレージジャッキ等が指定の位置で使えなくなる場合がございます。FRP製、ABS製、PPE製のパーツの場合、純正部品より衝撃に弱くなります。また、車両の色と完全に一致しないことや、取付部に多少のズレが生じる場合もあります。予めご了承下さい。

コーキングボンド使用(別売)

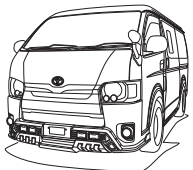
このマークの部分はコーキングボンドでスポイラーとボディの隙間がきれいに埋まる様に接着して下さい。

- 接着部分は必ず脱脂を充分に行って下さい。
- コーキングボンドで接着後は完全に接着するまで放置し、洗車等濡れる事は避けて下さい。
- 後々、脱着が必要になる部分にはシリコン系のボンドを使用する事を薦め致します。

※コーキングボンドはお近くの自動車用品店やホームセンター等でお買い求め下さい。

※付属ビス等が付く商品に関しては別袋に入れ、製品の外袋に貼り付けていますのでご注意ください。

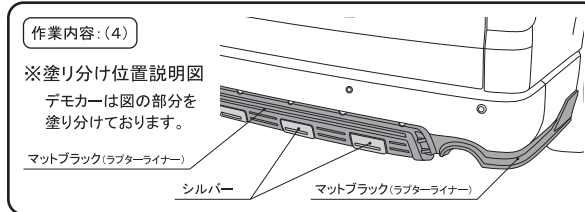
	構成部品	数量
REAR SKIRT	リアスカート本体	1
	ダミービス	6
	エンブレム	1
	エンドモール(黒/グレー)	各1
	ブラケット	4
	M6x16 ボルト	4
	M4x20 ボルト・ナット(側面ブラケット用)	各2
	M4x16 タッピングビス	2
グロメット	2	



REAR SKIRT WAGON

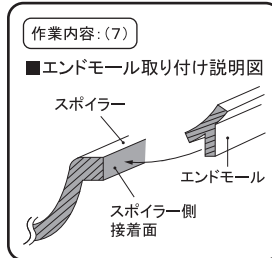
【塗装前作業】

- 1) 付属のブラケットをスポイラーに仮組みして下さい。
- 2) 純正バンパーを固定しているクリップ・付属ボルトを使用し、スポイラーを車両に仮合わせして下さい。(両面テープは使用しないで下さい。)
 - ※その際、干渉する部分がありましたら無理に組まずにヤスリ等で削り微調整を行って下さい。
- 3) 全体のバランスを見て正確な位置にある事が確認できましたら仮組したブラケットを固定し、マスキングテープ等でスポイラーの取り付け位置をマーキングして下さい。
- 4) 図を参考に任意で塗り分けを行って下さい。



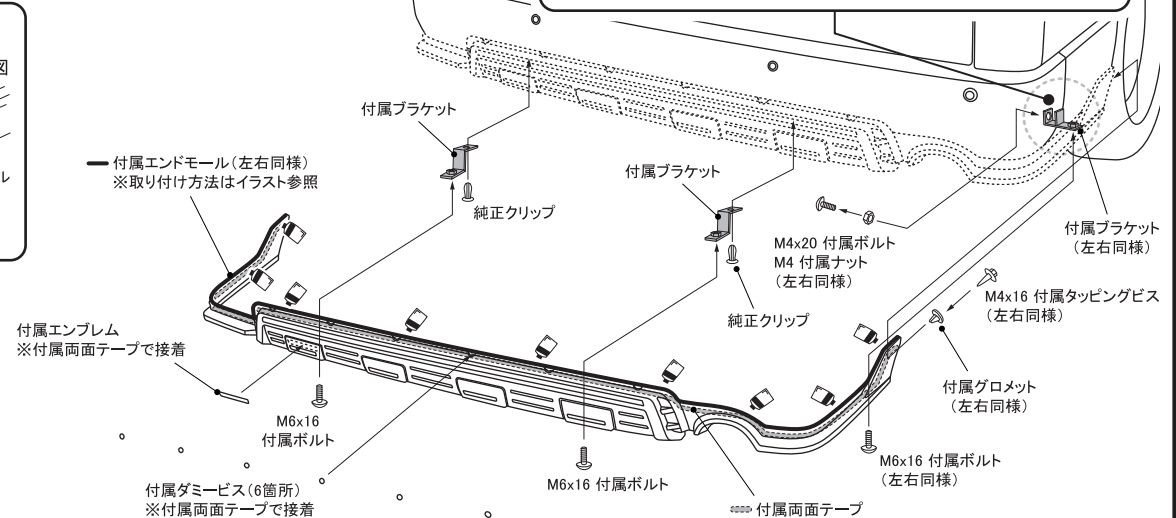
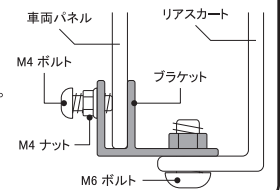
【塗装後作業】

- 5) 各部、接着する部分は車両側も含め脱脂を充分に行って下さい。
- 6) 付属のエンブレム・ダミービスをスポイラーに取り付けて下さい。
- 7) イラストを参考に付属のエンドモールをスポイラーへ貼り付けて下さい。
- 8) スポイラーをマーキングした取り付け位置に合わせ、付属の両面テープとコーキングボンド等(別売)で車両に接着し、各固定箇所を仮止めして下さい。
 - ※両面テープの剥離紙は、全て剥がさず調整ができる様に両端のみを剥がして下さい。
 - ※フェンダー内の固定部分は付属のグロメットを先に入れてから付属のビスで固定して下さい。
- 9) 全体のバランスを見て正確な位置にある事を確認し、確実に固定して下さい。
- 10) 接着している部分はパーツが完全に接着するまで充分に圧着した状態でズレない様に固定しておいて下さい。



作業内容:(2・8) ■側面ブラケット固定部分断面図

ブラケットのコノ字部分に車両のパネルを入れる様にスポイラーを合わせて下さい。次に付属のM4ボルトにナットを取り付けブラケットのネジ穴にボルトを締め込みます。スポイラーがぐらつかない程よい位置でボルトがゆるまない様に取り付けしたナットをブラケット側に締め込み固定して下さい。



△ 注意 ※作業は2名以上で行い、ボディにキズが付かない様に注意して下さい。
※車両の誤差でズレ等が生じる場合は各部調整を行って下さい。

HIACE / REGIUS ACE type IV ~ KDH / TRH 20# (H25.12~)



WALD DESERT LINE

取付説明書

WALD

Sportliche Autoausrüstung WALD International

この度は当社の製品をお買い上げ頂きまして誠にありがとうございます。本書はHIACE VAN WIDE/REGIUS ACE VAN WIDEにリアスカートを取り付ける場合の取り付け要領について記載しております。取り付け前に必ずお読み頂き、記載内容に従って正しく取り付けを行って下さい。

△ 注意 ※取り付け上の不備による不具合及び塗装後の返品には応じられませんのでご注意ください。

※本製品は塗装前に必ず車両に仮り合わせ、隙間調整を行って下さい。

- 記載内容を守らなかった為の不具合につきましては責任を負いかねる場合がありますので予め御了承下さい。
- 本製品を改造しての取り付けは絶対にしないで下さい。
- 純正部品取り外し時の御不明点は車両販売ディーラーにお問い合わせ下さい。
- 作業は全て、サイドブレーキをかけ、エンジンを停止し完全に冷めて、車両が確実に固定されている事を確認してからタイヤを外して行って下さい。
- カッターナイフ等を使用する際は充分取扱いに注意して作業を行って下さい。ケガ等の一切の責任は負いかねます。
- 本製品は製品、車両誤差等により、取り付け穴及び車両との合わせ部をヤスリ等で削り調整して頂く場合がございます。
- 本製品に無理な力を加えると破損する恐れがございます。特にビス、ボルト固定の際は必ず全体を仮止めし各部の取り付け具合を確認しながら少しずつ細心の注意で無理な力を加えないように本締めして下さい。
- 車両側の穴開け部には腐食防止の処理を施して下さい。
- 取り付け完了後は各取り付け部及び全体のカタツキ等が無いか、再確認して下さい。又、一定期間毎に取り付け確認、必要に応じて増締めを行って下さい。
- 塗装の塗り分け指示は、あくまで推奨です。お客様の御判断で塗り分けを行って下さい。
- WALD製品は使用目的や使用範囲が限定されており、純正部品とは別の扱いとなる為、車両保証や修理が受けられない場合がございます。予めご了承下さい。
- エアロパーツを装着すると最低地上高が下がる為、緑石や段差にパーツが干渉する場合がございます。またガレージジャッキ等が指定の位置で使えなくなる場合がございます。FRP製、ABS製、PPE製のパーツの場合、純正部品より衝撃に弱くなります。また、車両の色と完全に一致しないことや、取付部に多少のズレが生じる場合もあります。予めご了承下さい。

コーキングボンド使用(別売)

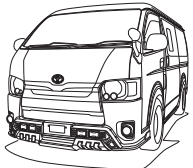
このマークの部分はコーキングボンドでスポイラーとボディの隙間がきれいに埋まる様に接着して下さい。

- 接着部分は必ず脱脂を充分に行ってください。
- コーキングボンドで接着後は完全に接着するまで放置し、洗車等濡れる事は避けて下さい。
- 後々、脱着が必要になる部分にはシリコン系のボンドを使用する事をオススメ致します。

※コーキングボンドはお近くの自動車用品店やホームセンター等でお買い求め下さい。

※付属ビス等が付く商品に関しては別袋に入れ、製品の外袋に貼り付けていますのでご注意ください。

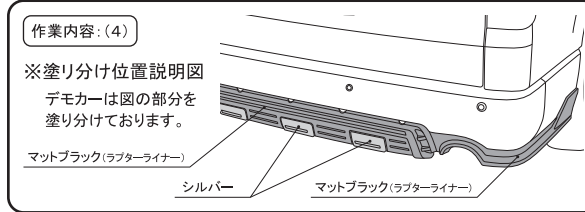
	構成部品	数量
REAR SKIRT	リアスカート本体	1
	ダミービス	6
	エンブレム	1
	エンドモール(黒/グレー)	各1
	ブラケット	4
	M6x16 ボルト	4
	M4x20 ボルト・ナット(側面ブラケット用)	各2
	M4x16 タッピングビス	2
グロメット	2	



REAR SKIRT VAN WIDE

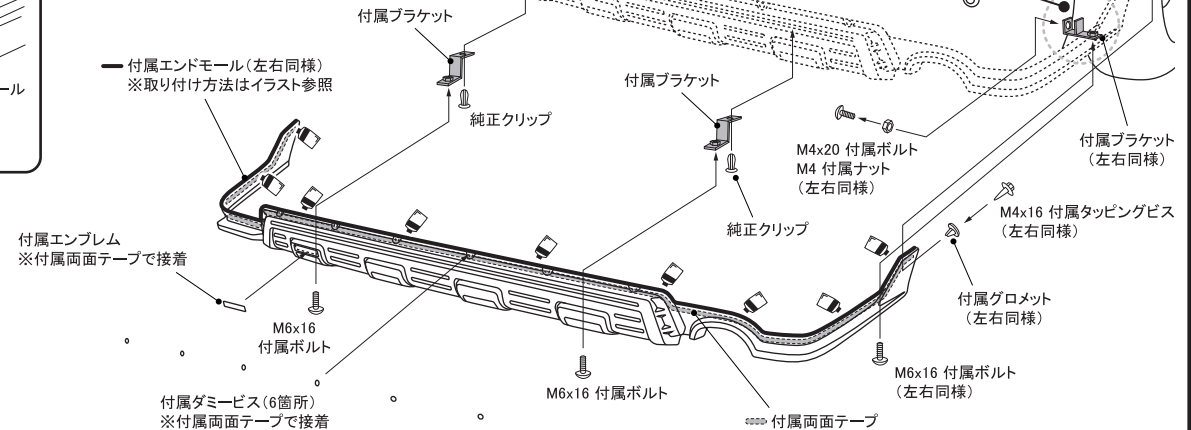
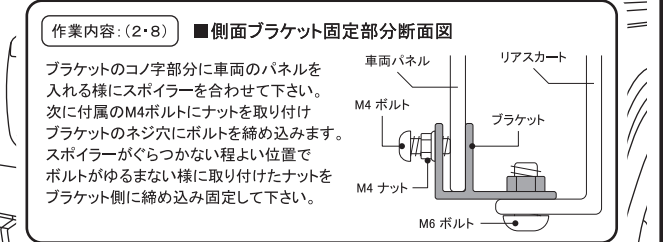
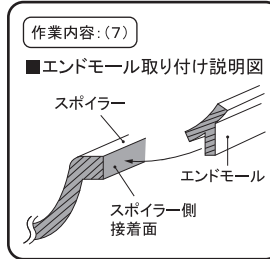
【塗装前作業】

- 1) 付属のブラケットをスポイラーに仮組みして下さい。
- 2) 純正バンパーを固定しているクリップ・付属ボルトを使用し、スポイラーを車両に仮合わせして下さい。(両面テープは使用しないで下さい。)
 - ※その際、干渉する部分がありましたら無理に組まずにヤスリ等で削り微調整を行って下さい。
- 3) 全体のバランスを見て正確な位置にある事が確認できましたら仮組したブラケットを固定し、マスキングテープ等でスポイラーの取り付け位置をマーキングして下さい。
- 4) 図を参考に任意で塗り分けを行って下さい。



【塗装後作業】

- 5) 各部、接着する部分は車両側も含め脱脂を充分に行ってください。
- 6) 付属のエンブレム・ダミービスをスポイラーに取り付けて下さい。
- 7) イラストを参考に付属のエンドモールをスポイラーへ貼り付けて下さい。
- 8) スポイラーをマーキングした取り付け位置に合わせ、付属の両面テープとコーキングボンド等(別売)で車両に接着し、各固定箇所を仮止めして下さい。
 - ※両面テープの剥離紙は、全て剥がさず調整ができる様に両端のみを剥がして下さい。
 - ※フェンダー内の固定部分は付属のグロメットを先に入れてから付属のビスで固定して下さい。
- 9) 全体のバランスを見て正確な位置にある事を確認し、確実に固定して下さい。
- 10) 接着している部分はパーツが完全に接着するまで充分に圧着した状態でズレない様に固定しておいて下さい。



△ 注意 ※作業は2名以上で行い、ボディにキズが付かない様に注意して下さい。
 ※車両の誤差でズレ等が生じる場合は各部調整を行って下さい。

HIACE / REGIUS ACE type IV ~ KDH / TRH 20# (H25.12~)



WALD DESERT LINE

取付説明書

WALD

Sportliche Autoausrüstung WALD International

この度は当社の製品をお買い上げ頂きまして誠にありがとうございます。本書はHIACE WIDE/REGIUS ACE WIDEにフロントオーバーフェンダーを取り付ける場合の取り付け要領について記載しております。取り付け前に必ずお読み頂き、記載内容に従って正しく取り付けを行って下さい。

△ 注意 ※取り付け上の不備による不具合及び塗装後の返品には応じられませんのでご注意ください。

※本製品は塗装前に必ず車両に仮り合わせ、隙間調整を行って下さい。

- 記載内容を守らなかった為の不具合につきましては責任を負いかねる場合がありますので予め御了承下さい。
- 本製品を改造しての取り付けは絶対にして下さい。
- 純正部品取り外し時の御不明点は車両販売ディーラーにお問い合わせ下さい。
- 作業は全て、サイドブレーキをかけ、エンジンを停止し完全に冷めて、車両が確実に固定されている事を確認してからタイヤを外して行って下さい。
- カッターナイフ等を使用する際は充分取扱いに注意して作業を行って下さい。ケガ等の一切の責任は負いかねます。
- 本製品は製品、車両誤差等により、取り付け穴及び車両との合わせ部をヤスリ等で削り調整して頂く場合がございます。
- 本製品に無理な力を加えると破損する恐れがございます。特にビス、ボルト固定の際は必ず全体を仮止めし各部の取り付け具合を確認しながら少しずつ細心の注意で無理な力を加えないように本締めして下さい。
- 車両側の穴開け部には腐食防止の処理を施して下さい。
- 取り付け完了後は各取り付け部及び全体のカタツキ等が無いか、再確認して下さい。又、一定期間毎に取り付け確認、必要に応じて増締めを行って下さい。
- 塗装の塗り分け指示は、あくまで推奨です。お客様の御判断で塗り分けを行って下さい。
- WALD製品は使用目的や使用範囲が限定されており、純正部品とは別の扱いとなる為、車両保証や修理が受けられない場合がございます。予めご了承下さい。
- エアロパーツを装着すると最低地上高が下がる為、縁石や段差にパーツが干渉する場合がございます。またガレージジャッキ等が指定の位置で使えなくなる場合がございます。FRP製、ABS製、PPE製のパーツの場合、純正部品より衝撃に弱くなります。また、車両の色と完全に一致しないことや、取付部に多少のズレが生じる場合もあります。予めご了承下さい。

コーキングボンド使用(別売)



このマークの部分はコーキングボンドでスポイラーとボディの隙間がきれいに埋まる様に接着して下さい。

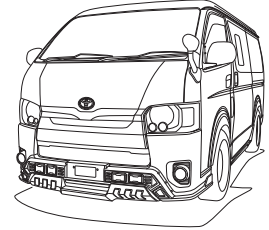
- 接着部分は必ず脱脂を充分に行ってください。
- コーキングボンドで接着後は完全に接着するまで放置し、洗車等濡れる事は避けて下さい。
- 後々、脱着が必要になる部分にはシリコン系のボンドを使用する事をオススメ致します。

※コーキングボンドはお近くの自動車用品店やホームセンター等でお買い求め下さい。

※付属ビス等が付く商品に関しては別袋に入れ、製品の外袋に貼り付けていますのでご注意ください。

	構成部品	数量
FRONT OVER FENDER	フロントオーバーフェンダー本体 2p (左右)	各1
	ステー (ショート・ロング)	各2
	リベット (ステー固定用)	8
	ボルト・ナット	各4
	M4x16 タッピングビス	2

※本製品の取り付けにより車検証記載の車両寸法から数値が変わりますので構造変更が必要になります。



FRONT OVER FENDER WIDE

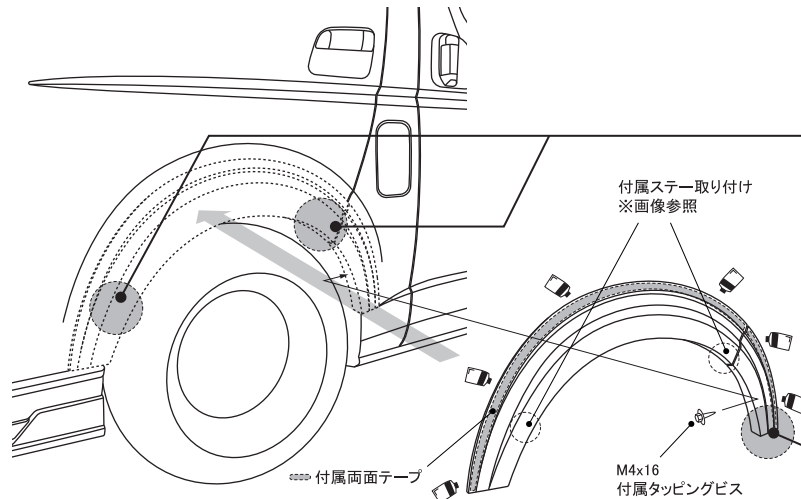
【塗装前作業】

- 1) オーバーフェンダーを車両に仮合わせして下さい。(両面テープは使用しないで下さい。) ※その際、干渉する部分がありましたら無理に組まずにヤスリ等で削り微調整を行って下さい。
- 2) 全体のバランスを見て正確な位置にある事を確認し、マスキングテープ等で取り付け位置をマーキングして下さい。
- 3) ドア部分のオーバーフェンダーに付属のステーを取り付けますのでステーの取り付け位置をマーキングして下さい。(位置は画像・断面図参照)
- 4) 後部オーバーフェンダーを付属ビスで固定する部分に穴開け位置をマーキングして下さい。
- 5) オーバーフェンダーを車両から取り外し、ドア部分のオーバーフェンダーのマーキングした位置にステーを合わせて固定用の穴を開けて下さい。
- 6) ドア部分のオーバーフェンダーにステーを付属のリベットで固定して下さい。
- 7) 後部オーバーフェンダー固定部分のマーキングした位置に取り付けビスに応じた適切な穴を開けて下さい。
- 8) 図を参考に任意で塗り分けを行って下さい。
※塗装する際、製品表面の保護フィルムは剥がして下さい。

【塗装後作業】

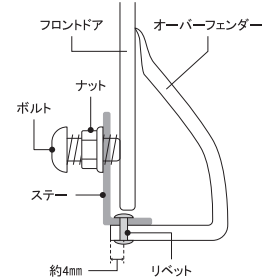
- 9) 各部、接着する部分は車両側も含め脱脂を充分に行ってください。
- 10) オーバーフェンダーをマーキングした取り付け位置に合わせ、付属の両面テープとコーキングボンド等(別売)で車両に接着し、各固定箇所を仮止めて下さい。
※両面テープの剥離紙は、全て剥がさず調整ができる様に両端のみを剥がして下さい。
- 11) 全体のバランスを見て正確な位置にある事を確認し、仮止め部分を確実に固定して下さい。
- 12) 接着している部分はパーツが完全に接着するまで充分に圧着した状態でズレない様に固定しておいて下さい。

△ 注意 ※作業は2名以上で行い、ボディにキズが付かない様に注意して下さい。
※車両の誤差でズレ等が生じる場合は各部調整を行って下さい。



作業内容:(3・10) ■ドア内側ステー位置固定部分断面図

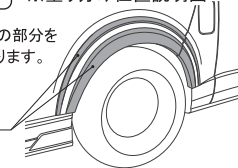
オーバーフェンダーに取り付けたステーがドアの内側になる様に車両に合わせて下さい。次に付属ボルトに付属ナットを取り付けた状態でステーのネジ穴にボルトを締め込みます。ドアとの当たり具合を確認し程よい位置でボルトがゆるまない様にナットをステー側に締め込み固定して下さい。
※ドア内側のシールが干渉する場合はシールを削って調整して下さい。



作業内容:(8) ※塗り分け位置説明図

デモカーは図の部分塗り分けしております。

マットブラック (ラフターライナー)



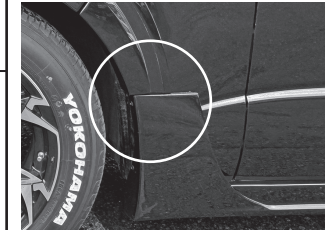
作業内容:(5・6) ■ステー取り付け説明

ステーは2種類あります。前側にショート、後側にロングそれぞれオーバーフェンダーにリベットで固定して下さい。

※取り付け位置は現車に合わせて調整して下さい。(断面図参照)
※穴開けが必要です。



■ヴァルド製サイドステップと同時装着する場合



サイドステップの立ち上がり部分に合わせてオーバーフェンダーをカットして下さい。

HIACE / REGIUS ACE type IV~ KDH / TRH 20# (H25.12~)



WALD DESERT LINE

取付説明書

WALD

Sportliche Autoausrüstung WALD.International

この度は当社の製品をお買い上げ頂きまして誠にありがとうございます。本書はHIACE WIDE/REGIUS ACE WIDEにリアオーバーフェンダーを取り付ける場合の取り付け要領について記載しております。取り付け前に必ずお読み頂き、記載内容に従って正しく取り付けを行って下さい。

△ 注意 ※取り付け上の不備による不具合及び塗装後の返品には応じられませんのでご注意ください。

※本製品は塗装前に必ず車両に仮り合わせ、隙間調整を行って下さい。

- 記載内容を守らなかった為の不具合につきましては責任を負いかねる場合がありますので予め御了承下さい。
- 本製品を改造しての取り付けは絶対にして下さい。
- 純正部品取り外し時の御不明点は車両販売ディーラーにお問い合わせ下さい。
- 作業は全て、サイドブレーキをかけ、エンジンを停止し完全に冷めて、車両が確実に固定されている事を確認してからタイヤを外して行って下さい。
- カッターナイフ等を使用する際は充分取扱いに注意して作業を行って下さい。ケガ等の一切の責任は負いかねます。
- 本製品は製品、車両誤差等により、取り付け穴及び車両との合わせ部をヤスリ等で削り調整して頂く場合がございます。
- 本製品に無理な力を加えると破損する恐れがございます。特にビス、ボルト固定の際は必ず全体を仮止めし各部の取り付け具合を確認しながら少しずつ細心の注意で無理な力を加えないように本締めして下さい。
- 車両側の穴開け部には腐食防止の処理を施して下さい。
- 取り付け完了後は各取り付け部及び全体のカタツキ等が無いか、再確認して下さい。又、一定期間毎に取り付け確認、必要に応じて増締めを行って下さい。
- 塗装の塗り分け指示は、あくまで推奨です。お客様の御判断で塗り分けを行って下さい。
- WALD製品は使用目的や使用範囲が限定されており、純正部品とは別の扱いとなる為、車両保証や修理が受けられない場合がございます。予めご了承下さい。
- エアロパーツを装着すると最低地上高が下がる為、縁石や段差にパーツが干渉する場合がございます。またガレージジャッキ等が指定の位置で使えなくなる場合がございます。FRP製、ABS製、PPE製のパーツの場合、純正部品より衝撃に弱くなります。また、車両の色と完全に一致しないことや、取付部に多少のズレが生じる場合もあります。予めご了承下さい。

コーキングボンド使用(別売)



このマークの部分はコーキングボンドでスポイラーとボディの隙間がきれいに埋まる様に接着して下さい。

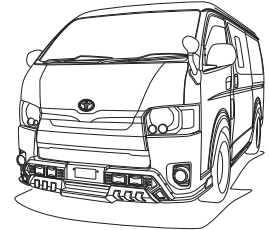
- 接着部分は必ず脱脂を充分に行って下さい。
- コーキングボンドで接着後は完全に接着するまで放置し、洗車等濡れる事は避けて下さい。
- 後々、脱着が必要になる部分にはシリコン系のボンドを使用する事をお薦め致します。

※コーキングボンドはお近くの自動車用品店やホームセンター等でお買い求め下さい。

※付属ビス等が付く商品に関しては別袋に入れ、製品の外袋に貼り付けていますのでご注意ください。

	構成部品	数量
REAR OVER FENDER	リアオーバーフェンダー本体(左右)	各1
	M4x16 タッピングビス	4

※本製品の取り付けにより車検証記載の車両寸法から数値が変わりますので構造変更が必要になります。



REAR OVER FENDER WIDE

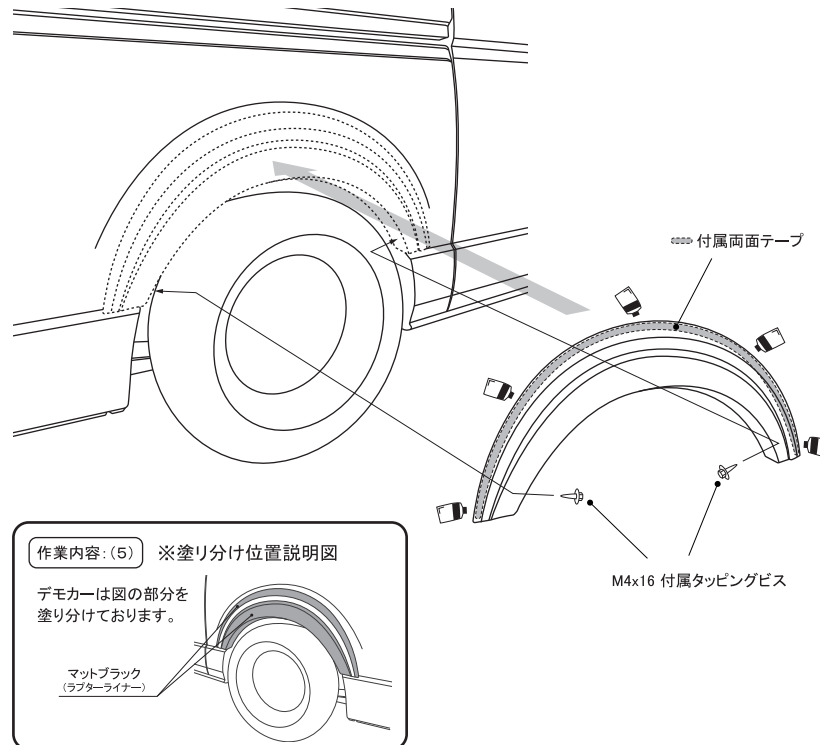
【塗装前作業】

- 1) オーバーフェンダーを車両に仮り合わせして下さい。(両面テープは使用しないで下さい。)
 - ※その際、干渉する部分がありましたら無理に組まずにヤスリ等で削り微調整を行って下さい。
- 2) 全体のバランスを見て正確な位置にある事を確認し、マスキングテープ等で取り付け位置をマーキングして下さい。
- 3) 付属ビスで固定する部分に穴開け位置をマーキングして下さい。
- 4) マーキングの位置に取り付けビスに応じた適切な穴を開けて下さい。
- 5) 図を参考に任意で塗り分けを行って下さい。
 - ※塗装する際、製品表面の保護フィルムは剥がして下さい。

【塗装後作業】

- 6) 各部、接着する部分は車両側も含め脱脂を充分に行って下さい。
- 7) オーバーフェンダーをマーキングした取り付け位置に合わせ、付属の両面テープとコーキングボンド等(別売)で車両に接着し、各固定箇所を仮止めて下さい。
 - ※両面テープの剥離紙は、全て剥がさず調整ができる様に両端のみを剥がして下さい。
- 8) 全体のバランスを見て正確な位置にある事を確認し、仮止め部分を確実に固定して下さい。
- 9) 接着している部分はパーツが完全に接着するまで充分に圧着した状態でズレない様に固定しておいて下さい。

△ 注意 ※作業は2名以上で行い、ボディにキズが付かない様に注意して下さい。
※車両の誤差でズレ等が生じる場合は各部調整を行って下さい。



WALD INTERNATIONAL