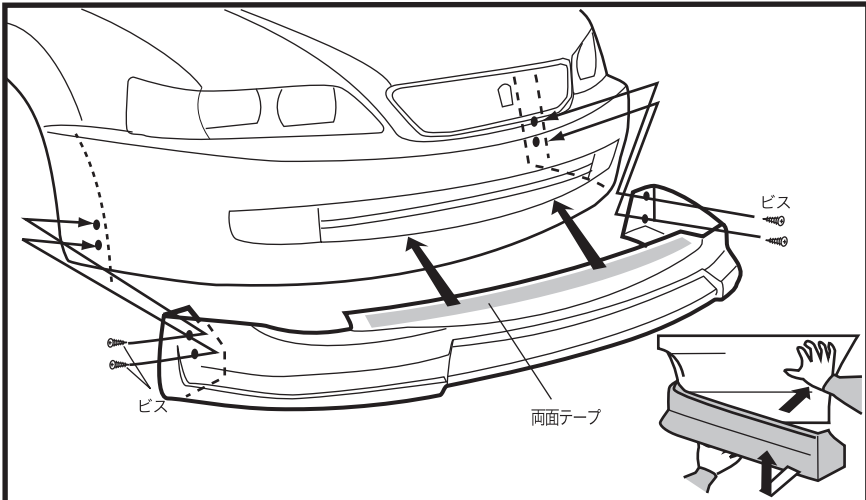


⚠ 注意 ◆塗装前に必ず仮り合わせを行ってください。
◆取り付け上の不備による不具合及び、塗装後の返品には応じられませんので御注意下さい。

FRONT LIP SPOILER



- 1 スポイラー上部の裏側部分に両面テープを貼り、ダクトホールにスポイラー上部を差し込みます。
- 2 ボディ(フェンダー部)を押しながらスポイラーを引き出しぎみに持ち上げ、フェンダー部に差し込みます。
- 3 スポイラーが正確についているかを確認し、フェンダーの目立たない部分に合わせてスポイラーに穴を開け、タッピングビスで固定して下さい。

⚠ 注意
※作業は2名で左右を持って行なって下さい。また、ボディにキズがつかない様に注意して下さい。

コーキングボンド使用

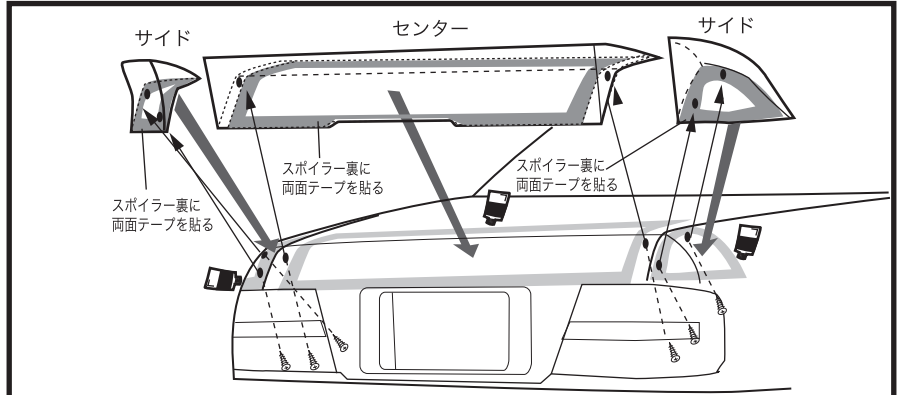
このマーク部分はコーキングボンドでスポイラーとボディのすき間がきれいに埋る様に止めて下さい。

〈別売〉

含合タイプコーキングボンドもございます。詳しくはヴァルドジャパンへ。



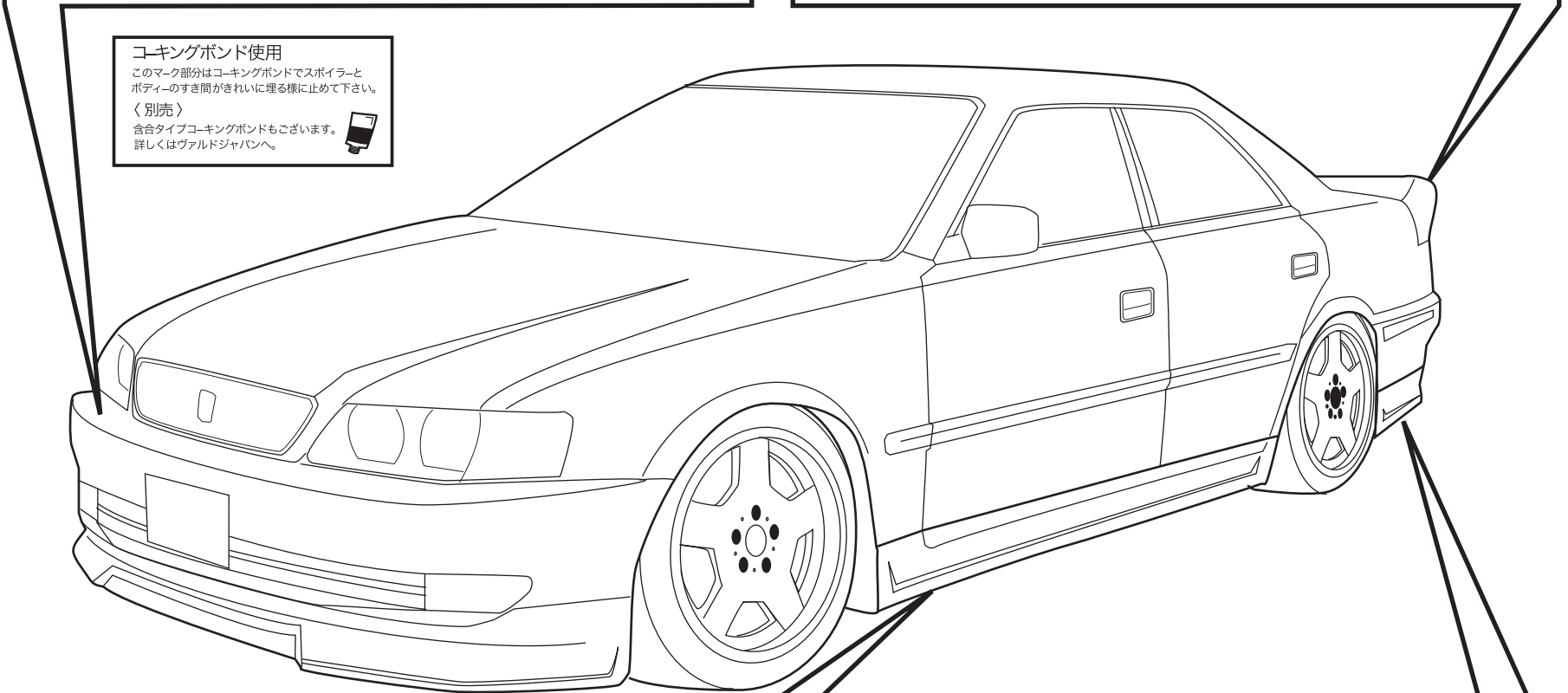
3PIECE REAR SPOILER



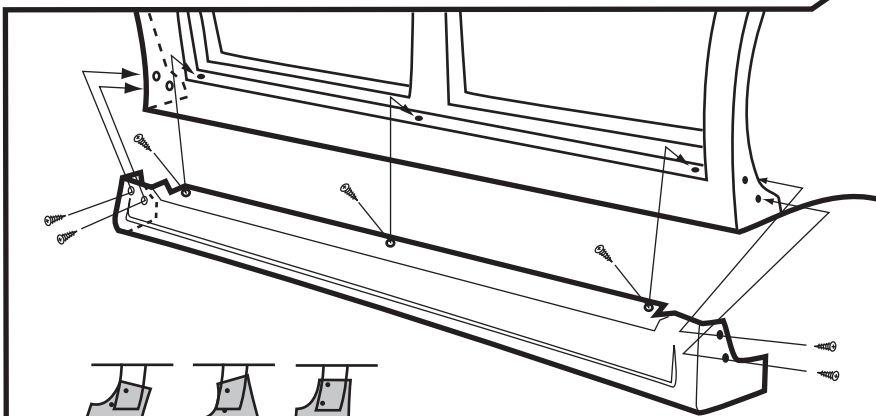
[スリーピーススポイラー]

- 1) あらかじめトランク内装を外しておきます。エンブレムを外す。
- 2) リアスポイラーの裏側に両面テープを貼り、仮合わせをして取付位置をマーキングして下さい。(サイドセンター共)
- 3) リアスポイラーセンターの裏側とトランクに、取付穴を左右1カ所ずつ開け、裏側からタッピングビスで仮止めて下さい。
- 4) リアスポイラーサイドの裏側とトランク側部(左右)に、取付穴を2カ所ずつ開け、裏側からタッピングビスで仮止めて下さい。
- 5) リアスポイラー位置決めをしてから両面テープとタッピングビスを確実に固定して下さい。

⚠ 注意 ※作業は2名で前後を持って行なって下さい。また、ボディにキズがつかない様に注意して下さい。



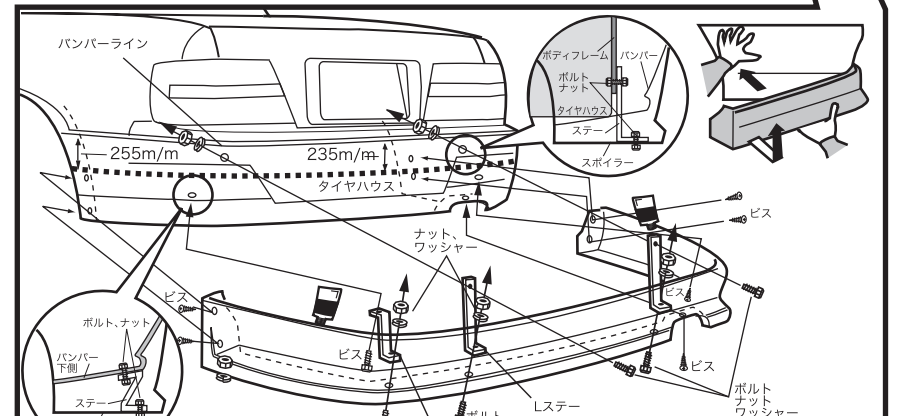
SIDE SKIRT



- 1) ドアを開けた状態でサイドスカートボディのステップ部、フェンダー部に合わせ、上面とフェンダー部の目立たない力所に穴を開け(上面: 3カ所 フェンダー部: 各2カ所) サイドスカートを正確にセットしているかを確認してからタッピングビスで固定して下さい。

⚠ 注意
※作業は2名で前後を持って行なって下さい。また、ボディにキズがつかない様に注意して下さい。

REAR SKIRT



- 1) リアバンパーにリアスカートを取り付け位置をマーキングして下さい。(バンパーラインから下に側面フェンダー部255mm、後部235mm)
- 2) スポイラーコーナー部左とバンパーにSステーを、内側左右にLステーを図の様に取り付けます。(Lステーは事前にスポイラー、ボディ、Lステーの位置をよく確認し、マーキングをしてからバンパーを外し、穴を開け付属のボルト、ワッシャー、ナットで取り付けして下さい。Sステーはスポイラー、バンパー、Sステーの位置を確認し、マーキング後バンパーに穴を開け付属のボルト、ワッシャー、ナットで取り付けして下さい。)
- 3) ボディ(フェンダー)を押しながら商品を引き出しぎみに持ち上げフェンダー部に差し込みます。
- 4) 商品が寸法の位置に正確に付いているかを確認し、バンパーのマフラー部上面とフェンダーの目立たない部分のスポイラーに穴を開け、タッピングビスで固定して下さい。

⚠ 注意 ※作業は2名で左右を持って行なって下さい。また、ボディにキズがつかない様に注意して下さい。