

PORSCHE CAYENNE COUPE

9YA (18y~)

WALD SPORTS LINE
BLACK BISON EDITION

取付説明書
WALD
Sportliche Autoausrüstung WALD International

この度は当社の製品をお買い上げ頂きまして誠にありがとうございます。本書はPORSCHE CAYENNE COUPEにフロントスポイラーを取り付ける場合の取り付け要領について記載しております。取り付け前に必ずお読み頂き、記載内容に従って正しく取り付けを行って下さい。

△ 注意 ※取り付け上の不備による不具合及び塗装後の返品には応じられませんのでご注意ください。

※本製品は塗装前に必ず車両に仮り合わせ、隙間調整を行って下さい。

- 記載内容を守らなかった為の不具合につきましては責任を負いかねる場合がありますので予め御了承下さい。
- 本製品を改造しての取り付けは絶対にしないで下さい。
- 純正部品取り外し時の御不明点は車両販売ディーラーにお問い合わせ下さい。
- 作業は全て、サイドブレーキをかけ、エンジンを停止し完全に冷めて、車両が確実に固定されている事を確認してからタイヤを外して行って下さい。
- カッターナイフ等を使用する際は充分取扱いに注意して作業を行って下さい。ケガ等の一切の責任は負いかねます。
- 本製品は製品、車両誤差等により、取り付け穴及び車両との合わせ部をヤスリ等で削り調整して頂く場合がございます。
- 本製品に無理な力を加えると破損する恐れがございます。特にビス、ボルト固定の際は必ず全体を仮止めし各部の取り付け具合を確認しながら少しずつ細心の注意で無理な力を加えないように本締めして下さい。
- 車両側の穴開け部には腐食防止の処理を施して下さい。
- 取り付け完了後は各取り付け部及び全体のカタツキ等が無いが、再確認して下さい。又、一定期間毎に取り付け確認、必要に応じて増締めを行って下さい。
- 塗装の塗り分け指示は、あくまで推奨です。お客様の御判断で塗り分けを行って下さい。
- WALD製品は使用目的や使用範囲が限定されており、純正部品とは別の扱いとなる為、車両保証や修理が受けられない場合がございます。予めご了承下さい。
- エアロパーツを装着すると最低地上高が下がる為、緑石や段差にパーツが干渉する場合がございます。またガレージジャッキ等が指定の位置で使えなくなる場合がございます。FRP製、ABS製、PPE製のパーツの場合、純正部品より衝撃に弱くなります。また、車両の色と完全に一致しないことや、取付部に多少のズレが生じる場合もあります。予めご了承下さい。

コーキングボンド使用(別売)

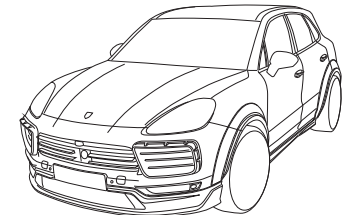
このマークの部分はコーキングボンドでスポイラーとボディの隙間がきれいに埋まる様に接着して下さい。

- 接着部分は必ず脱脂を充分に行って下さい。
- コーキングボンドで接着後は完全に接着するまで放置し、洗車等濡れる事は避けて下さい。
- 後々、脱着が必要になる部分にはシリコン系のボンドを使用する事をお薦め致します。

※コーキングボンドはお近くの自動車用品店やホームセンター等でお買い求め下さい。

※付属ビス等が付く商品に関しては別袋に入れ、製品の外袋に貼り付けていますのでご注意ください。

	構成部品	数量
FRONT SPOILER	フロントスポイラー本体	1
	M4x16タッピングビス	4
	M5x15ボルトナット	2set
	ネット	1
	ステー	2



FRONT SPOILER

【塗装前作業】

- 1) 取り付ける前に部品の確認をして下さい。
- 2) 純正ナンバープレートベースを外して下さい(外した際の純正パーツや部品は保管願います)
- 3) 付属ステーを利用し、フロントスポイラーを車両へ仮組みして下さい。
(両面テープはまだ使わないで下さい)
※この際、干渉する部分がありましたら無理に組まずにヤスリ等で削り微調整を行って下さい。
- 4) 図1の取付手順で嵌め込み、別紙”取り付け要領書”を参考に全体のバランスを見て正確な位置にある事を確認し、マーキングして下さい。
- 5) 全体のバランスを見て正確な位置にある事を確認しフロントスポイラーのフェンダー内のビス穴(穴開済み)を利用して車両側に取り付け用の穴開け位置をマーキングして下さい。
- 6) フロントスポイラーを車両から取り外し、マーキングの位置に取り付けビスに応じた適切な穴を開けて下さい。
- 7) 別紙”取り付け要領書”を参考に任意で塗り分けを行って下さい。

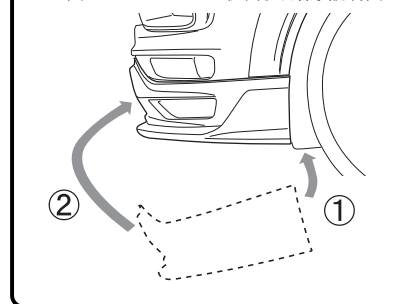
【塗装後作業】

- 8) 付属ネットは厚紙等で型を取りそれを型紙として使用しカットして下さい。
※取り付け用フックに掛かるようにカットして下さい
- 9) 図2を参考に付属ネットをフロントスポイラーの裏からフックとコーキングボンド等(別売)を利用して固定して下さい。
- 10) フロントスポイラーの接着面と車両側の密着する部分の脱脂を充分に行って下さい。
- 11) フロントスポイラーを取り付け位置に合わせて両面テープ(別売)とコーキングボンド等(別売)で車両へ接着し、各固定箇所を仮止めして下さい。
※両面テープの離型紙はスポイラーを装着する際、調整ができる様に全て剥がさず両端のみを剥がして下さい。
- 12) 全体のバランスを見て正確な位置にある事が確認できましたら接着部分と仮止めた部分を確実に固定して下さい。
- 13) スポイラーが完全に接着するまで充分に圧着した状態でズレない様に固定しておいて下さい。

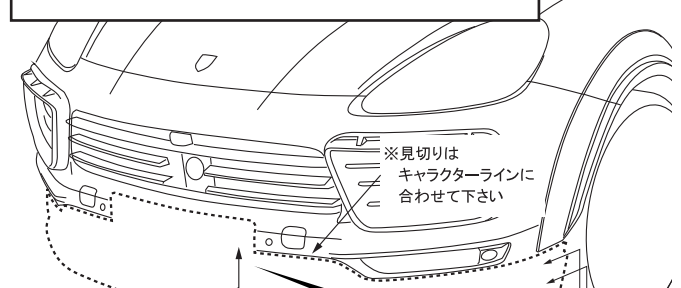
△ 注意

- ※作業は2名以上で行い、ボディにキズが付かない様に注意して下さい。
- ※車両の誤差でズレ等が生じる場合は各部調整を行って下さい。
- ※配線作業は必ず通電しない状態で行って下さい。(バッテリー端子を取り外す等、車両に適した方法をとって下さい。)

■ 図1 フロントスカート取り付け順序説明図

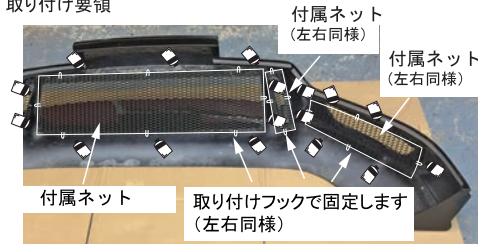


※接着部分に使用するボンドはシリコン系の物をお使い下さい。

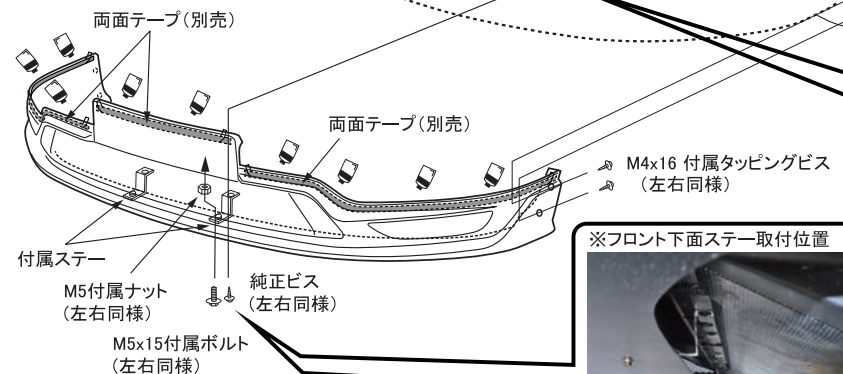


※見切りはキャラクターラインに合わせて下さい

図2 フロント インナーパーツ
取り付け要領



※取り付け金具に掛かるよう材料の面積を考慮しながら少し大きめにカットしてください(左右ダクト、センターダクト)



※フロント下面ステー取付位置



PORSCHE CAYENNE COUPE 9YA (18y~)

WALD SPORTS LINE
BLACK BISON EDITION

取付説明書
WALD
Sportliche Autoausrüstung WALD International

この度は当社の製品をお買い上げ頂きまして誠にありがとうございます。本書はPORSCHE CAYENNE COUPEにサイドステップを取り付ける場合の取り付け要領について記載しております。取り付け前に必ずお読み頂き、記載内容に従って正しく取り付けを行って下さい。

△ 注意 ※取り付け上の不備による不具合及び塗装後の返品には応じられませんのでご注意ください。

※本製品は塗装前に必ず車両に仮り合わせ、隙間調整を行って下さい。

- 記載内容を守らなかった為の不具合につきましては責任を負いかねる場合がありますので予め御了承下さい。
- 本製品を改造しての取り付けは絶対にしないで下さい。
- 純正部品取り外し時の御不明点は車両販売ディーラーにお問い合わせ下さい。
- 作業は全て、サイドブレーキをかけ、エンジンを停止し完全に冷めて、車両が確実に固定されている事を確認してからタイヤを外して行って下さい。
- カッターナイフ等を使用する際は充分取扱いに注意して作業を行って下さい。ケガ等の一切の責任は負いかねます。
- 本製品は製品、車両誤差等により、取り付け穴及び車両との合わせ部をヤスリ等で削り調整して頂く場合がございます。
- 本製品に無理な力を加えると破損する恐れがございます。特にビス、ボルト固定の際は必ず全体を仮止めし各部の取り付け具合を確認しながら少しずつ細心の注意で無理な力を加えないように本締めして下さい。
- 車両側の穴開け部には腐食防止の処理を施して下さい。
- 取り付け完了後は各取り付け部及び全体のカタツキ等が無いが、再確認して下さい。又、一定期間毎に取り付け確認、必要に応じて増締めを行って下さい。
- 塗装の塗り分け指示は、あくまで推奨です。お客様の御判断で塗り分けを行って下さい。
- WALD製品は使用目的や使用範囲が限定されており、純正部品とは別の扱いとなる為、車両保証や修理が受けられない場合がございます。予めご了承下さい。
- エアロパーツを装着すると最低地上高が下がる為、縁石や段差にパーツが干渉する場合がございます。またガレージジャッキ等が指定の位置で使えなくなる場合がございます。FRP製、ABS製、PPE製のパーツの場合、純正部品より衝撃に弱くなります。また、車両の色と完全に一致しないことや、取付部に多少のスレが生じる場合もあります。予めご了承下さい。

コーキングボンド使用(別売)

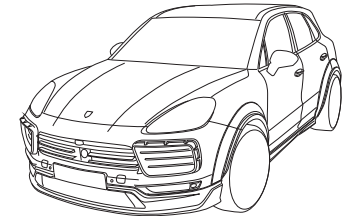
このマークの部分はコーキングボンドでスポイラーとボディの隙間がきれいに埋まる様に接着して下さい。

- 接着部分は必ず脱脂を充分に行って下さい。
- コーキングボンドで接着後は完全に接着するまで放置し、洗車等濡れる事は避けて下さい。
- 後々、脱着が必要になる部分にはシリコン系のボンドを使用する事をオススメ致します。

※コーキングボンドはお近くの自動車用品店やホームセンター等でお買い求め下さい。

※付属ビス等が付く商品に関しては別袋に入れ、製品の外袋に貼り付けていますのでご注意ください。

	構成部品	数量
SIDE STEP	サイドステップ本体 (L/R)	各1
	ゴムブッシュ	2
	ステー	2
	M5x15ボルトナット	2set
	M4x16タッピングビス	4
	タッピングビス ロング	2



SIDE STEP

【塗装前作業】

- 1) 付属ステーを車両へ取り付けして下さい。(車両後方)
- 2) スポイラーを車両へ仮組みして下さい。(両面テープはまだ使用しないで下さい。)
 - ※その際、干渉する部分がありましたら無理に組まずにヤスリ等で削り微調整を行って下さい。
- 3) 全体のバランスを見て正確な位置にある事を確認し、マスキングテープ等で取り付け位置をマーキングして下さい。
- 4) フェンダー内の固定部分にスポイラーのビス穴を利用し、車両側に穴開け位置をマーキングして下さい。
- 5) スポイラーを車両から取り外し、マーキングの位置に取り付けビスに応じた適切な穴を開けて下さい。

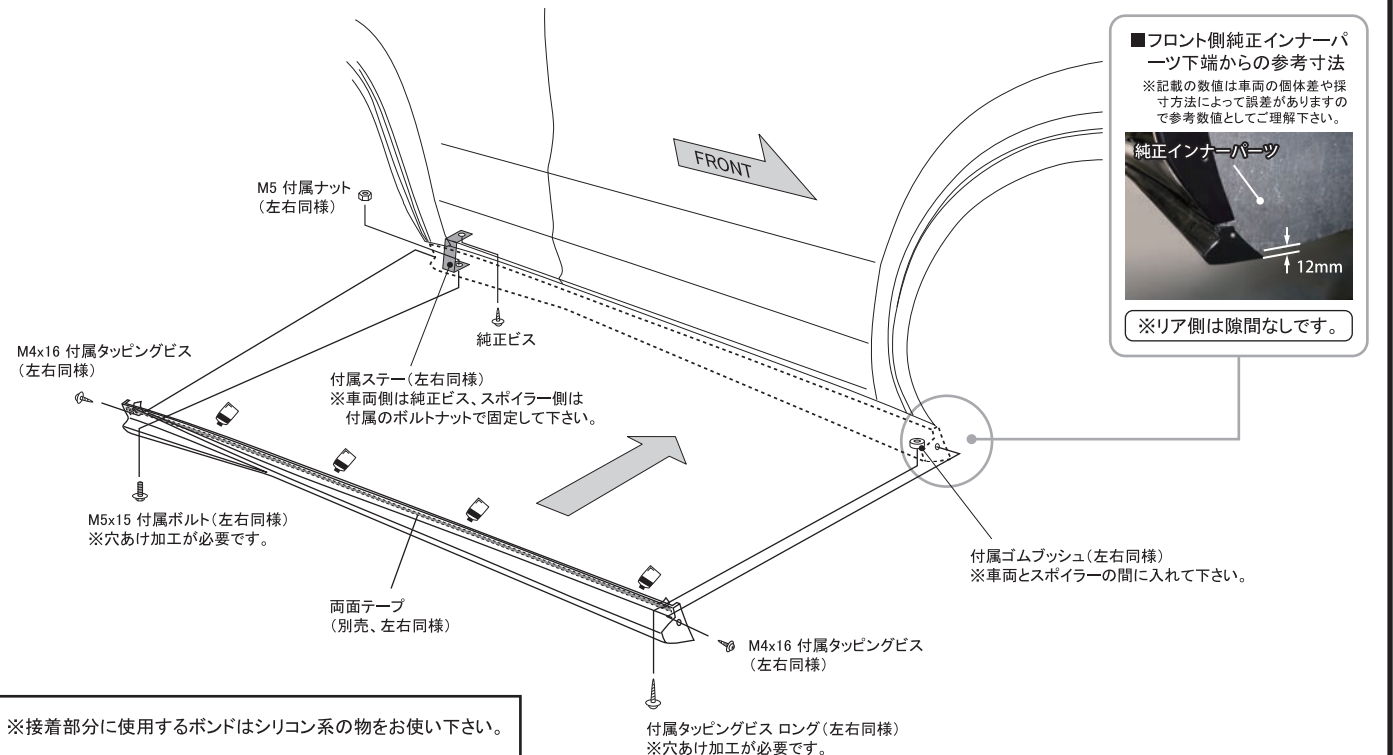
【塗装後作業】

- 6) 各部、接着する部分は車両側を含め脱脂を充分に行って下さい。
- 7) スポイラーをマーキングした取り付け位置に合わせ、両面テープ(別売)とコーキングボンド等(別売)で車両に接着し、各固定箇所を仮止めして下さい。
 - ※両面テープの剥離紙は、全て剥がさず調整ができる様に両端のみを剥がして下さい。
- 8) 全体のバランスを見て正確な位置にある事を確認し、仮止め部分を確実に固定して下さい。
- 9) 接着している部分はパーツが完全に接着するまで十分に圧着した状態でズレない様に固定しておいて下さい。

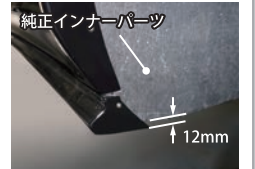
△ 注意

- ※作業は2名以上で行い、ボディにキズが付かない様に注意して下さい。
- ※車両の誤差でスレ等が生じる場合は各部調整を行って下さい。

※接着部分に使用するボンドはシリコン系の物をお使い下さい。



■フロント側純正インナーパーツ下端からの参考寸法
※記載の数値は車両の個体差や採寸方法によって誤差がありますので参考数値としてご理解下さい。



※リア側は隙間なしです。

PORSCHE CAYENNE COUPE 9YA (18y~)

WALD SPORTS LINE
BLACK BISON EDITION

取付説明書
WALD
Sportliche Autoausrüstung WALD International

この度は当社の製品をお買い上げ頂きまして誠にありがとうございます。本書はPORSCHE CAYENNE COUPEにリアスカートを取り付ける場合の取り付け要領について記載しております。取り付け前に必ずお読み頂き、記載内容に従って正しく取り付けを行って下さい。

△ 注意 ※取り付け上の不備による不具合及び塗装後の返品には応じられませんのでご注意ください。

※本製品は塗装前に必ず車両に仮り合わせ、隙間調整を行って下さい。

- 記載内容を守らなかった為の不具合につきましては責任を負いかねる場合がありますので予め御了承下さい。
- 本製品を改造しての取り付けは絶対にしないで下さい。
- 純正部品取り外し時の御不明点は車両販売ディーラーにお問い合わせ下さい。
- 作業は全て、サイドブレーキをかけ、エンジンを停止し完全に冷めて、車両が確実に固定されている事を確認してからタイヤを外して行って下さい。
- カッターナイフ等を使用する際は充分取扱いに注意して作業を行って下さい。ケガ等の一切の責任は負いかねます。
- 本製品は製品、車両誤差等により、取り付け穴及び車両との合わせ部をヤスリ等で削り調整して頂く場合がございます。
- 本製品に無理な力を加えると破損する恐れがございます。特にビス、ボルト固定の際は必ず全体を仮止めし各部の取り付け具合を確認しながら少しずつ細心の注意で無理な力を加えないように本締めして下さい。
- 車両側の穴開け部には腐食防止の処理を施して下さい。
- 取り付け完了後は各取り付け部及び全体のカタツキ等が無いか、再確認して下さい。又、一定期間毎に取り付け確認、必要に応じて増締めを行って下さい。
- 塗装の塗り分け指示は、あくまで推奨です。お客様の御判断で塗り分けを行って下さい。
- WALD製品は使用目的や使用範囲が限定されており、純正部品とは別の扱いとなる為、車両保証や修理が受けられない場合がございます。予めご了承下さい。
- エアロパーツを装着すると最低地上高が下がる為、緑色や段差にパーツが干渉する場合がございます。またガレージジャッキ等が指定の位置で使えなくなる場合がございます。FRP製、ABS製、PPE製のパーツの場合、純正部品より衝撃に弱くなります。また、車両の色と完全に一致しないことや、取付部に多少のズレが生じる場合もあります。予めご了承下さい。

コーキングボンド使用(別売)

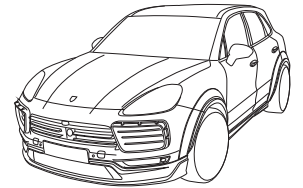
このマークの部分はコーキングボンドでスポイラーとボディの隙間がきれいに埋まる様に接着して下さい。

- 接着部分は必ず脱脂を充分に行ってください。
- コーキングボンドで接着後は完全に接着するまで放置し、洗車等濡れる事は避けて下さい。
- 後々、脱着が必要になる部分にはシリコン系のボンドを使用する事をお勧め致します。

※コーキングボンドはお近くの自動車用品店やホームセンター等でお買い求め下さい。

※付属ビス等が付く商品に関しては別袋に入れ、製品の外袋に貼り付けていますのでご注意ください。

	構成部品	数量
REAR SKIRT	リアスカート本体	1
	ブラケット	2
	ネット	1
	LEDランプ (LEDBLG1780)	1
	エキゾーストトリム	1set
	ボルト&ナット	2
	タッピングビス	7
	LED部カバー	1



REAR SKIRT

【塗装前作業】

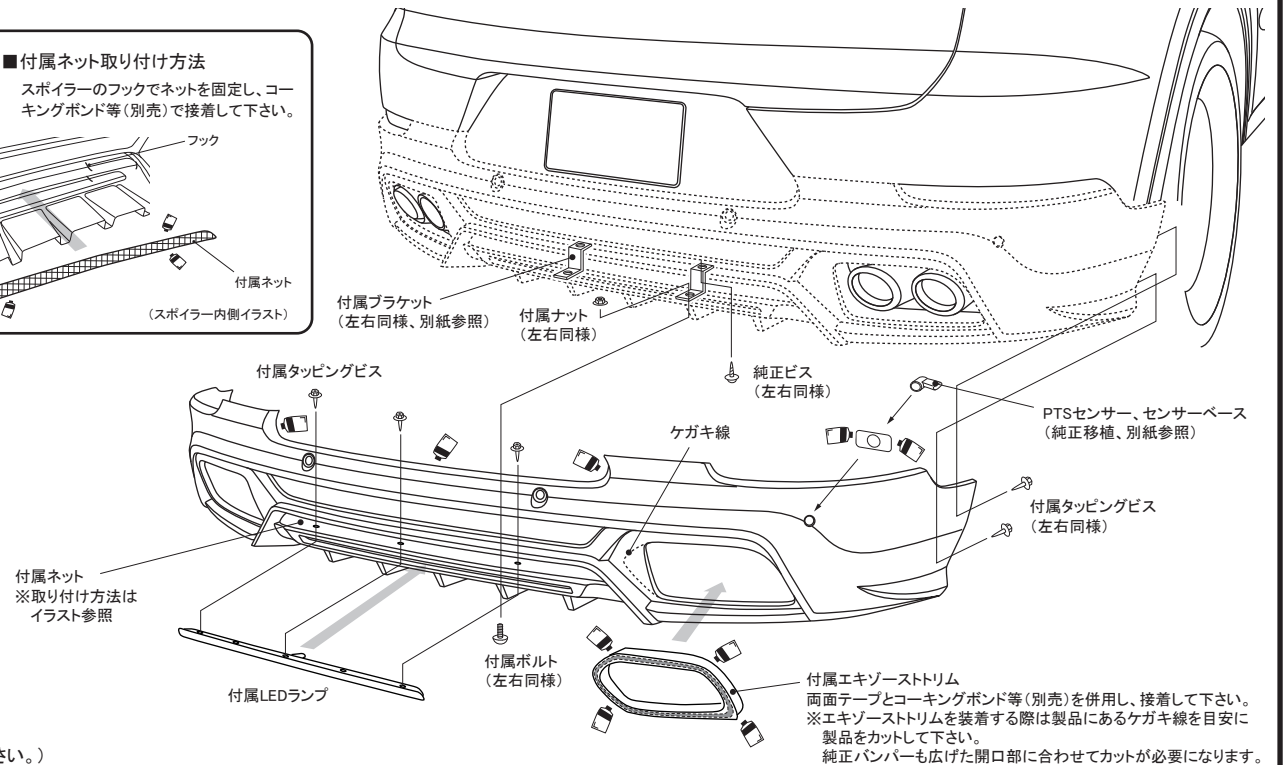
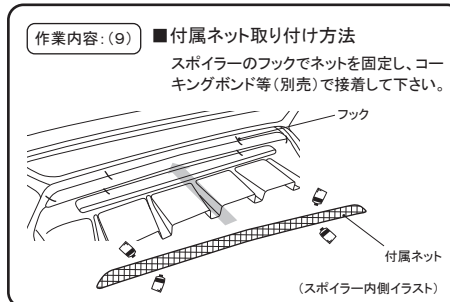
- 1) 純正サービスマニュアル等を参考に、車両から純正バンパーを取り外して下さい。
- 2) 別紙”取り付け要領書”を参考にスポイラーの取り付け準備をして下さい。
- 3) 車両へ純正バンパーを取り付け、スポイラーを仮組みして下さい。
※その際、干渉する部分がありましたら無理に組まずにヤスリ等で削り微調整を行って下さい。
- 4) フェンダー内の固定部分にスポイラーのビス穴を利用し、車両側に穴開け位置をマーキングして下さい。
- 5) スポイラーを車両から取り外し、マーキングの位置に取り付けビスに応じた適切な穴を開けて下さい。
- 6) 別紙”取り付け要領書”を参考に任意で塗り分けを行って下さい。

【塗装後作業】

- 7) 各部、接着する部分は車両側を含め脱脂を充分に行ってください。
- 8) 付属のLEDランプを取り付けて配線を接続し、点灯確認を行ってください。
※LEDランプはバックフォグとしてご利用下さい。
※使用しない配線(車両側も含む)に関しては、必ず絶縁処理を行ってください。
※車検時にLEDカバーが必要になる場合がありますので保管願います。
- 9) イラストを参考にスポイラーの内側から開口部に付属のネットを取り付け、コーキングボンド等(別売)で確実に固定して下さい。
- 10) スポイラーを車両へ組み付けてコーキングボンド等(別売)で接着し、各固定箇所を仮止めして下さい。
- 11) 全体のバランスを見て正確な位置にある事を確認し、仮止め部分を確実に固定して下さい。
- 12) 接着している部分はパーツが完全に接着するまで充分に圧着した状態でズレない様に固定しておいて下さい。

△ 注意

- ※作業は2名以上で行い、ボディにキズが付かない様に注意して下さい。
- ※配線作業は必ず通電しない状態で行って下さい。(バッテリー端子を外す等、車両に適した方法をとって下さい。)



PORSCHE CAYENNE COUPE

9YA (18y~)

WALD SPORTS LINE
BLACK BISON EDITION

取付説明書
WALD
Sportliche Autoausrüstung WALD International

この度は当社の製品をお買い上げ頂きまして誠にありがとうございます。本書はPORSCHE CAYENNE COUPEに各パーツを取り付ける場合の取り付け要領について記載しております。

取り付け要領書

※記載の数値に関しましては車両誤差や採寸方法によって多少異なりますのであくまでも参考数値としてお考え下さい。

FRONT SPOILER

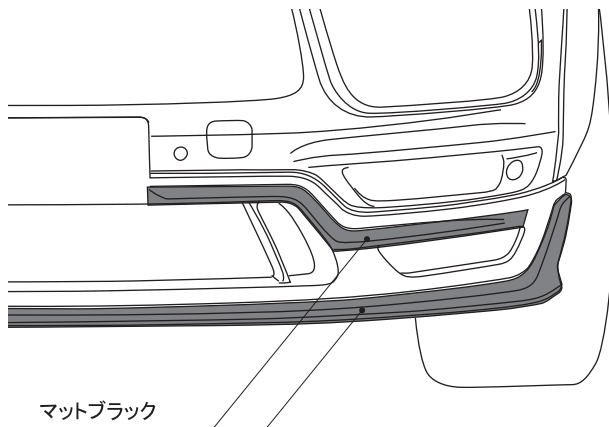
■純正フロントバンパー下端からの参考寸法



作業内容: (7)

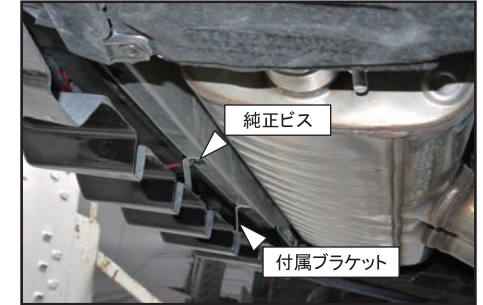
※塗り分け位置説明図

デモカー(ボディカラー:ブラック)は図の様に塗り分けております。



REAR SKIRT

■リアスカート取り付け準備



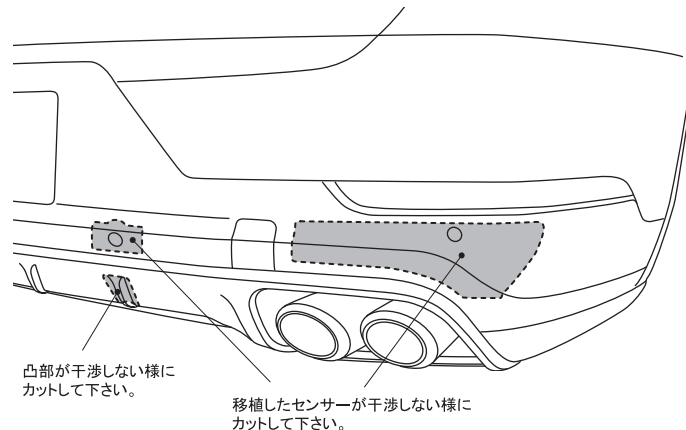
PTSセンサーのベースを純正バンパーから移植してコーキングボンド等で接着し、センサーを取り付けて下さい。
※純正バンパーからセンサーを外す際はどのセンサーがどの位置に付いていた物かわかる様に番号などを付けて下さい、移植した際に場所が変わるとエラーになる可能性が御座います。

車両に純正バンパーを取り付ける際、エキゾーストフレーム(画像のパーツ)をバンパーから取り外した状態で車両に取り付けて下さい。

付属のブラケットを車両へ取り付けます。
※車両側は純正ビスを使用し、スポイラー側は付属のボルト・ナットで固定して下さい。

■純正バンパーカット位置

スポイラーの取り付けには純正バンパーのカットが必要になります。イラストを参考に調整しながら純正バンパーをカットして下さい。
※作業は必ず車両からバンパーを外した状態で行って下さい。



作業内容: (6)

※塗り分け位置説明図

デモカー(ボディカラー:ブラック)は図の様に塗り分けております。

