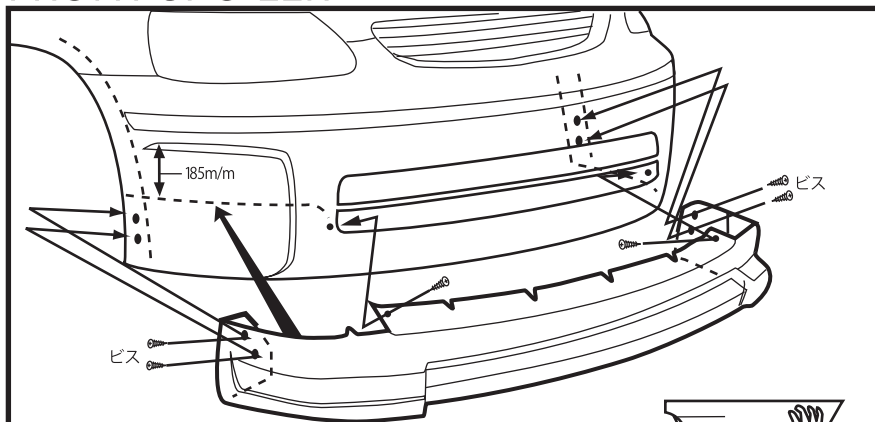
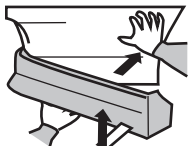


- ⚠ 注意 ◆塗装前に必ず仮り合わせを行ってください。
◆取り付け上の不備による不具合及び、塗装後の返品には応じられませんので御注意下さい。

FRONT SPOILER

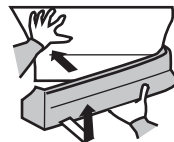
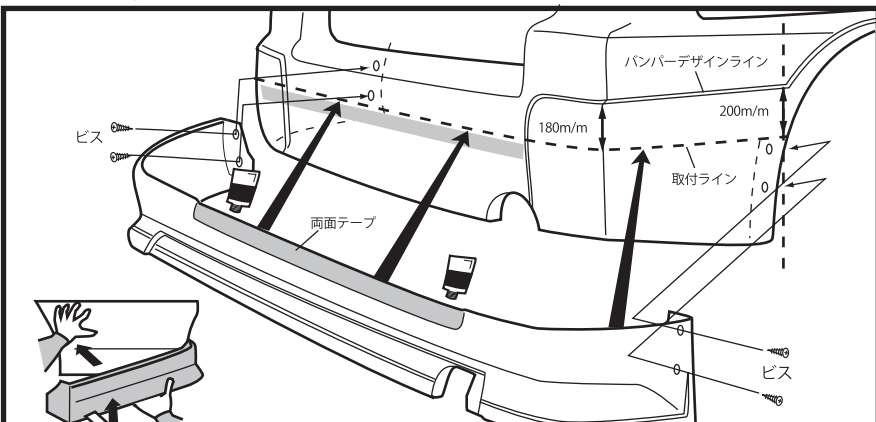


- ダクトとフォグのホールにスポイラー上部を差し込み、仮り合わせます。
- ボディ(フェンダー部)を押しながらスポイラーを引き出しぎみに持ち上げ、フェンダー部に差し込み、仮り合わせします。
(スポイラー側面の上部がバンパーデザインラインから垂直に185mm下に、くるように合わせます。)
- スポイラーが正確についているかを確認し、ダクト下側とフェンダーの目立たない部分に合わせてスポイラーに穴を開け、タッピングビスで固定して下さい。



- ⚠ 注意 ⚠ 注意
※作業は2名で左右を持って行なって下さい。また、ボディにキズがつかない様に注意して下さい。

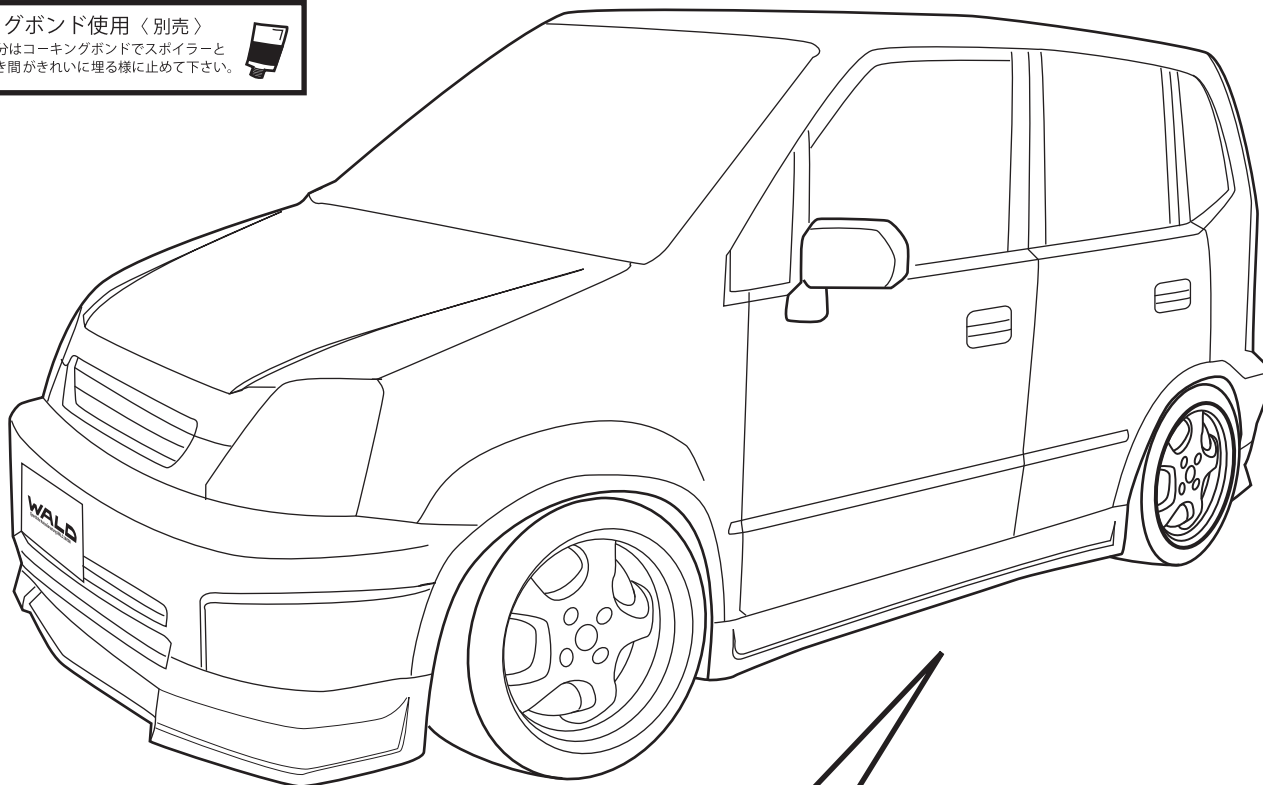
REAR SKIRT



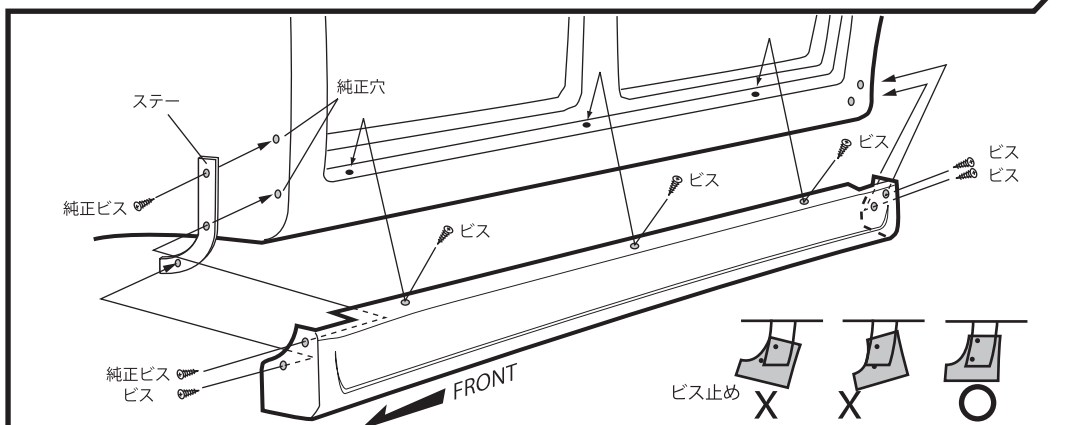
- リアバンパーにリアスカートを取り付け(リアスカートのフェンダー部の先端がバンパーデザインラインから垂直に200mm下に、バンパー角から180mm下にリアスカートがくるように合わせます。)マーキングをした後リアスカート内側に両面テープを貼って下さい。
- ボディ(フェンダー)を押しながら商品を引き出しぎみに持ち上げフェンダー部に差し込みます。
- 商品が正確についているかを確認し、スポイラー上部の内側を両面テープで貼り、フェンダーの目立たない部分のスポイラーに穴を開け、タッピングビスで固定して下さい。

- ※マフラー開口部にノーマルマフラーが当たる場合は別売りのダウンサポートラバーを使用して下さい。
※作業は2名で左右を持って行なって下さい。また、ボディにキズがつかない様に注意して下さい。

コーキングボンド使用(別売)
このマーク部分はコーキングボンドでスポイラーとボディのすき間がきれいに埋る様に止めて下さい。



SIDE SKIRT



- フェンダー前部に付属ステーを取り付けます。付属ステーの上部2カ所を純正ビスで取り付けて下さい。
- ドアを開けた状態でサイドスカートボディのステップ部、フェンダー部に仮り合わせします。前部は、あらかじめ取り付けしたステーの下部1カ所に穴を開け付属ビスで仮止めします。上面ステップ部3カ所とフェンダー後部2カ所をサイドスカートに取り付け穴を開けて、付属ビスで仮止めします。
- サイドスカートを正確にセットしているかを確認してから確実に固定して下さい。

- ⚠ 注意
※作業は2名で前後を持って行なって下さい。また、ボディにキズがつかない様に注意して下さい。