

この度は当社の製品をお買い上げ頂きまして誠にありがとうございます。本書はBENZ S-CLASS W220にスポイラーを取り付ける場合の取付要領について記載しております。取り付け前に必ずお読み頂き、記載内容に従って正しく取り付けを行って下さい。

注意 ※取り付け上の不備による不具合及び、塗装後の返品には応じられませんので御注意下さい。

※本製品は塗装前に必ず車面に仮り合わせ、隙間調整を行って下さい。

- 本商品(F&Rスポイラー)は、純正バンパーと交換式で装着するタイプになっております。
- 記載内容を守らなかった為の不具合につきましては責任を負いかねる場合がありますので予め御了承下さい。
- 本製品を改造しての取り付けは絶対にしないで下さい。
- 純正部品取り外し時の御不明点は車両販売ディーラーにお問い合わせ下さい。
- 作業は全て、サイドブレーキをかけ、エンジンを停止し完全に冷めてから車面が確実に固定されている事を確認してからタイヤを外して行って下さい。
- カッターナイフ等を使用の際は充分取扱いに注意して作業を行って下さい。ケガ等の一切の責任は負いかねます。
- 本製品は製品、車両誤差等により、取り付け穴及び車面との合わせ部をヤスリ等で削り調整して頂く場合がございます。
- 本製品はFRP成型品です。無理な力を加えると破損する恐れがございます。特にビス、ボルト固定の際は必ず全体を仮止めし各部の取り付け具合を確認しながら少しずつ細心の注意で無理な力を加えないように本締めして下さい。
- 車両側の穴開け部には腐食防止の処理を施して下さい。
- 取り付け完了後は各取り付け部及び全体のガタツキ等が無いが、再確認して下さい。又、一定期間毎に取り付け確認、必要に応じて増締めを行って下さい。

※両面テープ及びプライマーはお近くの自動車用品店、ホームセンター等でお買い求め下さい。

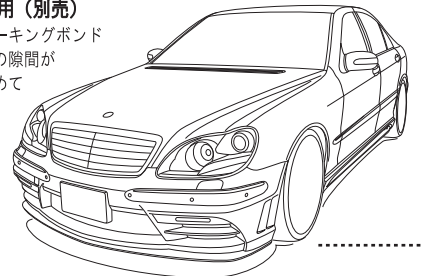
- 両面テープ(別売)貼付箇所は必ず脱脂を行って下さい。
- 両面テープ(別売)の接着促進剤として、必ず両面テープ用プライマー(別売)を施工面に塗って下さい。
- 両面テープ(別売)は冬期等の低温時には接着力が低下しますので両面テープ及び被接着面をドライヤー等で暖めてから貼付作業を行って下さい。
- 両面テープ(別売)貼付後は約24時間放置し、洗車等濡れる事は避けて下さい。

	構成部品	数量
FRONT BUMPER	フロントバンパー本体	1
	ネット	5
	LEDナイトシステム	1set
SIDE STEP	サイドステップ本体(L/R)	各1
	M4 x 1.6 タッピングビス	4
REAR BUMPER	リアバンパー本体	1
	ネット	1
	M4 x 1.6 タッピングビス	2

コーキングボンド使用(別売)

このマークの部分はコーキングボンドでスポイラーとボディの隙間がきれいに埋まる様に止めて下さい。

※お近くの自動車用品店、ホームセンター等でお買い求め下さい。



FRONT BUMPER

【塗装前作業】

- 1) 純正のサービスマニュアル等に従って純正バンパーを取り外して下さい。
- 2) スポイラーを車両へ仮組みして下さい。
※その際、干渉する部分がありましたら無理に組まずにスポイラー側をヤスリ等で削り微調整を行って下さい。
- 3) LEDナイトシステムの配線作業をしておいて下さい。
- 4) 図を参考に任意で塗り分けを行って下さい。

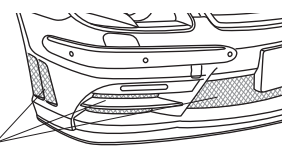
【塗装後作業】

- 5) LEDナイトシステムを取り付けて下さい。
※点灯確認は車両への取り付け前に必ず行って下さい。
- 6) 開口部裏側からネットを取り付けて、コーキングボンド等(別売)で確実に固定して下さい。
- 7) 純正のバンパーより必要なパーツを移設して下さい。
- 8) スポイラーを車両に合わせて各取り付け穴を純正ボルトや付属部品を使って仮止めて下さい。
- 9) 上下左右の全体的バランスを見て正確な位置にある事を確認してから仮止め部分を確実に固定して下さい。

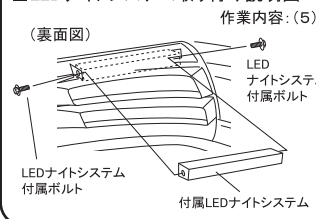
■開口部の付属ネット取付け参考図 作業内容:(6)

正面3ヶ所・側面左右各1ヶ所の開口部に付属のネットをバンパー裏側から装着して下さい。
※バンパー付属のピンとコーキングボンド等(別売)で確実に固定して下さい。

付属ネット

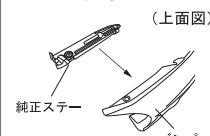


■LEDナイトシステム取り付け説明図 作業内容:(5)



■ステー取り付け説明図

純正バンパーと同様にステーでバンパースポイラーとフェンダーを挟み込んで下さい。



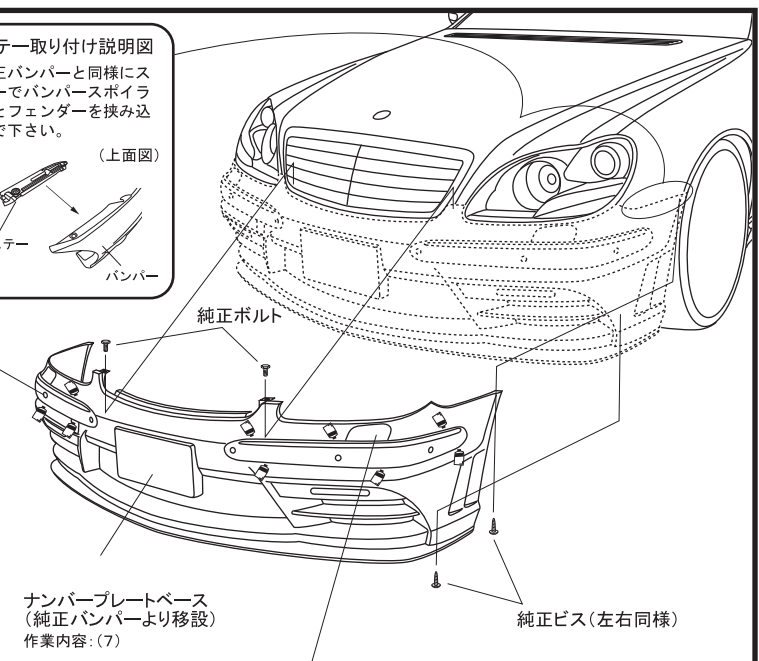
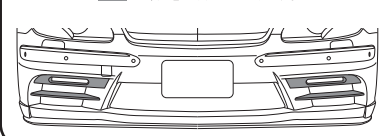
■バンパーモール・PTSセンサー取り付け説明

純正バンパーよりモール(PTSセンサー土台ごと)を移設して下さい。
スポイラーへの取り付けは内側からコーキングボンド等(別売)で確実に固定して下さい。

作業内容:(7)

※塗り分け指示図 作業内容:(4)

デモカーは■の部分塗り分けしております。



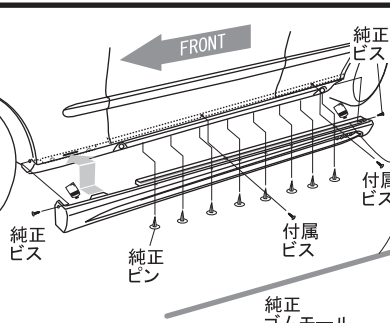
ナンバープレートベース(純正バンパーより移設) 作業内容:(7)

純正ビス(左右同様)

ライトウォッシャーカバー(純正バンパーより移設) 作業内容:(7)

注意 ※作業は左右片側ずつ行って下さい。
※作業中は2名で左右を持ち、ボディにキズがつかない様に注意して下さい。
※配線作業は必ず、バッテリー端子を取り外し通電しない状態で行って下さい。

SIDE STEP



【塗装前作業】

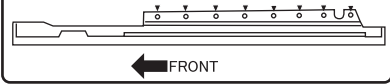
- 1) 純正のサイドステップをサービスマニュアル等を参考に取外して下さい。
- 2) サイドステップを車両のサイドシル部、フェンダー部に合わせ、サイドステップの裏形状面が車両に密着する様に仮合わせして下さい。
- 3) サイドステップの穴から車両にマーキングして下さい。
- 4) 一旦、取り外してから車両のマーキング箇所にドリルで適切な穴を開けて下さい。
- 5) 車両の穴開け箇所に防錆処理を行って下さい。
- 6) 図を参考に色の塗り分けをして下さい。

【塗装後作業】

- 7) サイドステップを車両に合わせて下さい。
- 8) 各取り付け穴を付属ビスと純正クリップ等で仮止めて下さい。
- 9) 全体バランスを見て調整し、正確な位置にある事を確認して下さい。
- 10) ビスを確実に固定して純正のゴムモールを元の位置に戻して下さい。

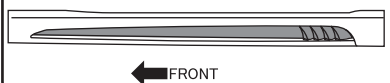
※スポイラー上面図

▼の8箇所に車輪底側から純正のピンで止めて下さい。



※塗り分け指示図

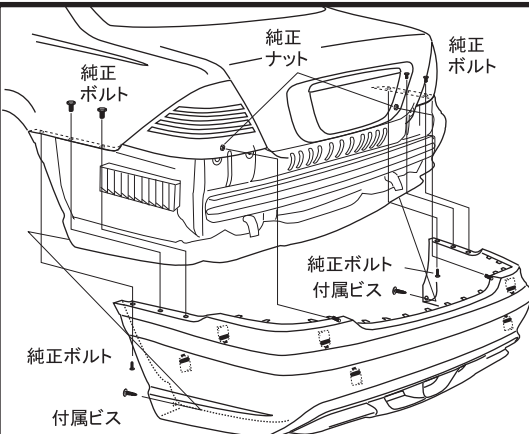
デモカーは■の部分塗り分けしております。



注意

※作業中は2名で左右を持ち、ボディにキズがつかない様に注意して下さい。
※サイドステップの取り付けは、全て取り付け位置に合わせてマーキングして、正確な位置にドリルで穴を開け取り付けして下さい。
※貼り付け部は事前に脱脂洗浄を行って下さい。

REAR BUMPER



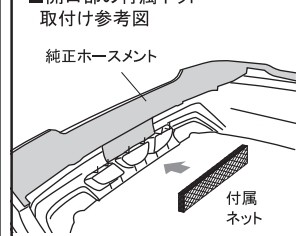
【塗装前作業】

- 1) 純正リアバンパーをメーカーのサービスマニュアル等を参考に取外して下さい。
- 2) 純正のリアバンパーからホースメントを取外しておいて下さい。
- 3) リアバンパースポイラーに純正のホースメントを移設してスポイラーを車両に仮組して下さい。
- 4) ボディー等に干渉が無いが確認して干渉箇所等がある場合は、無理にはめ込まずスポイラー側をヤスリ等で削り微調整して下さい。

【塗装後作業】

- 5) スポイラーの開口部に付属のネットを取付けて下さい。
- 6) リアバンパースポイラーに純正のモールを移設して下さい。※その際裏側から別売コーキングボンド等で外れないように確実に固定して下さい。
- 7) スポイラーを車両に純正ビス・純正ボルト&ナット・付属ビスをつけて仮止して下さい。
- 8) 全体バランスを見て調整し、正確な位置にある事を確認して下さい。
- 9) ビス・ナット・ボルトを確実に固定して下さい。

■開口部の付属ネット取付け参考図

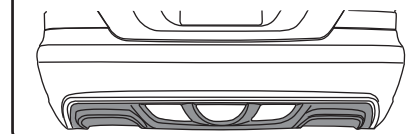


■開口部断面



※塗り分け指示図

デモカーは■の部分塗り分けしております。



注意 ※作業中は2名で左右を持ち、ボディにキズがつかない様に注意して下さい。
※スポイラーの取り付けは、全て取り付け位置に合わせてマーキングして、正確な位置にドリルで穴を開け取り付けして下さい。
※貼り付け部は事前に脱脂洗浄を行って下さい。