

# Mercedes Benz G-class G63 W463A (18y~)

WALD SPORTS LINE

取付説明書  
**WALD**  
Sportliche Autoausrüstung WALD International


この度は当社の製品をお買い上げ頂きまして誠にありがとうございます。本書はW463A G-class G63にフロントスポイラーを取り付ける場合の取り付け要領について記載しております。取り付け前に必ずお読み頂き、記載内容に従って正しく取り付けを行って下さい。

**△ 注意** ※取り付け上の不備による不具合及び塗装後の返品には応じられませんのでご注意ください。

※本製品は塗装前に必ず車両に仮り合わせ、隙間調整を行って下さい。

- 記載内容を守らなかった為の不具合につきましては責任を負いかねる場合がありますので予め御了承下さい。
- 本製品を改造しての取り付けは絶対にしないで下さい。
- 純正部品取り外し時の御不明点は車両販売ディーラーにお問い合わせ下さい。
- 作業は全て、サイドブレーキをかけ、エンジンを停止し完全に冷めて、車両が確実に固定されている事を確認してからタイヤを外して行って下さい。
- カッターナイフ等を使用する際は充分取扱いに注意して作業を行って下さい。ケガ等の一切の責任は負いかねます。
- 本製品は製品、車両誤差等により、取り付け穴及び車両との合わせ部をヤスリ等で削り調整して頂く場合がございます。
- 本製品に無理な力を加えると破損する恐れがございます。特にビス、ボルト固定の際は必ず全体を仮止めし各部の取り付け具合を確認しながら少しずつ細心の注意で無理な力を加えないように本締めして下さい。
- 車両側の穴開け部には腐食防止の処理を施して下さい。
- 取り付け完了後は各取り付け部及び全体のカタツキ等が無いか、再確認して下さい。又、一定期間毎に取り付け確認、必要に応じて増締めを行って下さい。
- 塗装の塗り分け指示は、あくまで推奨です。お客様の御判断で塗り分けを行って下さい。
- WALD製品は使用目的や使用範囲が限定されており、純正部品とは別の扱いとなる為、車両保証や修理が受けられない場合がございます。予めご了承下さい。
- エアロパーツを装着すると最低地上高が下がる為、縁石や段差にパーツが干渉する場合がございます。またガレージジャッキ等が指定の位置で使えなくなる場合がございます。FRP製、ABS製、PPE製のパーツの場合、純正部品より衝撃に弱くなります。また、車両の色と完全に一致しないことや、取付部に多少のズレが生じる場合もあります。予めご了承下さい。

## コーキングボンド使用(別売)

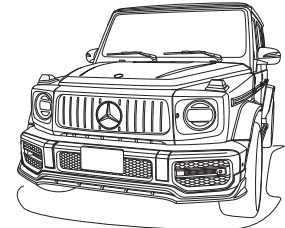
 このマークの部分はコーキングボンドでスポイラーとボディの隙間がきれいに埋まる様に接着して下さい。

- 接着部分は必ず脱脂を充分に行ってください。
- コーキングボンドで接着後は完全に接着するまで放置し、洗車等濡れる事は避けて下さい。
- 後々、脱着が必要になる部分にはシリコン系のボンドを使用する事をお薦め致します。

※コーキングボンドはお近くの自動車用品店やホームセンター等でお買い求め下さい。

※付属ビス等が付く商品に関しては別袋に入れ、製品の外袋に貼り付けていますのでご注意ください。

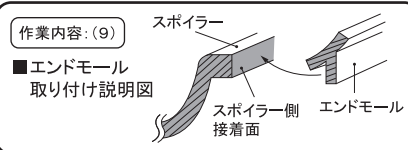
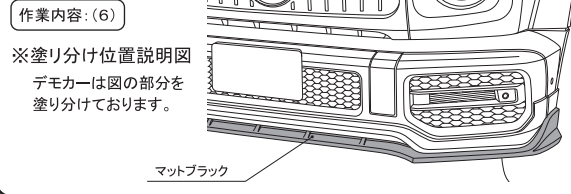
	構成部品	数量
FRONT SPOILER	フロントスポイラー本体	1
	エンドモール (黒/グレー)	各1
	ブラケット	2
	M6×16ボルト	2
	M4×16 タッピングビス	2



## FRONT SPOILER

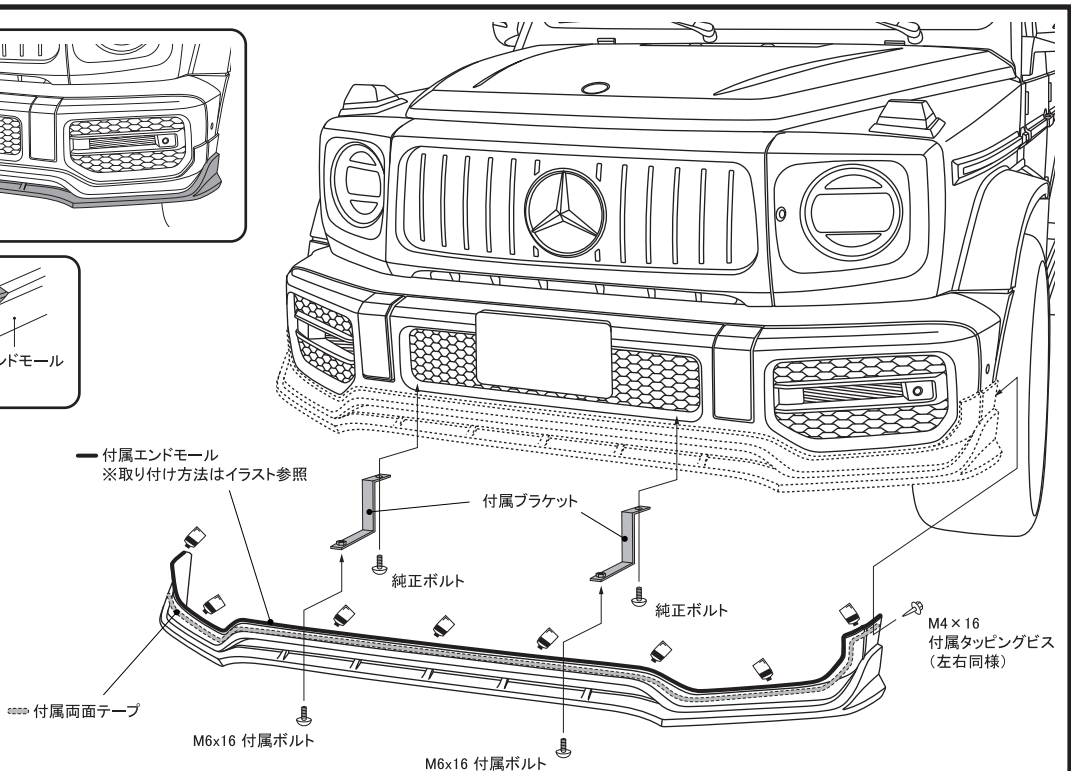
### 【塗装前作業】

- 1) 純正バンパーを固定しているボルトで付属のブラケットを車両へ取り付けして下さい。
- 2) スポイラーを車両に仮合わせして下さい。(両面テープは使用しないで下さい。)
  - ※その際、干渉する部分がありましたら無理に組まずにヤスリ等で削り微調整を行って下さい。
- 3) 全体のバランスを見て正確な位置にある事を確認し、マスキングテープ等で取り付け位置をマーキングして下さい。
- 4) フェンダー内の固定部分にスポイラーのビス穴を利用して、車両側に穴開け位置をマーキングして下さい。
- 5) スポイラーを車両から取り外し、マーキングの位置に取り付けビスに応じた適切な穴を開けて下さい。
- 6) 図を参考に任意で塗り分けを行って下さい。



### 【塗装後作業】

- 7) 各部、接着する部分は車両側も含め脱脂を充分に行ってください。
- 8) イラストを参考に付属のエンドモールをスポイラーへ貼り付けて下さい。
- 9) スポイラーをマーキングした取り付け位置に合わせ、付属の両面テープとコーキングボンド等(別売)で車両に接着し、各固定箇所を仮止めて下さい。
  - ※両面テープの剥離紙は、全て剥がさず調整ができる様に両端のみを剥がして下さい。
- 10) 全体のバランスを見て正確な位置にある事を確認し、仮止め部分を確実に固定して下さい。
- 11) 接着している部分はパーツが完全に接着するまで十分に圧着した状態でズレない様に固定しておいて下さい。



**△ 注意** ※作業は2名以上で行い、ボディにキズが付かない様に注意して下さい。  
※車両の誤差でズレ等が生じる場合は各部調整を行って下さい。

# Mercedes Benz G-class G63 W463A (18y~)

WALD SPORTS LINE

取付説明書  
**WALD**  
Sportliche Autoausrüstung WALD International

この度は当社の製品をお買い上げ頂きまして誠にありがとうございます。本書はW463A G-class G63にフロントフェンダーダクトパネルを取り付ける場合の取り付け要領について記載しております。取り付け前に必ずお読み頂き、記載内容に従って正しく取り付けを行って下さい。

**△ 注意** ※取り付け上の不備による不具合及び塗装後の返品には応じられませんのでご注意ください。

※本製品は塗装前に必ず車両に仮り合わせ、隙間調整を行って下さい。

- 記載内容を守らなかった為の不具合につきましては責任を負いかねる場合がありますので予め御了承下さい。
- 本製品を改造しての取り付けは絶対にしないで下さい。
- 純正部品取り外し時の御不明点は車両販売ディーラーにお問い合わせ下さい。
- 作業は全て、サイドブレーキをかけ、エンジンを停止し完全に冷めて、車両が確実に固定されている事を確認してからタイヤを外して行って下さい。
- カッターナイフ等を使用する際は充分取扱いに注意して作業を行って下さい。ケガ等の一切の責任は負いかねます。
- 本製品は製品、車両誤差等により、取り付け穴及び車両との合わせ部をヤスリ等で削り調整して頂く場合がございます。
- 本製品に無理な力を加えると破損する恐れがございます。特にビス、ボルト固定の際は必ず全体を仮止めし各部の取り付け具合を確認しながら少しずつ細心の注意で無理な力を加えないように本締めして下さい。
- 車両側の穴開け部には腐食防止の処理を施して下さい。
- 取り付け完了後は各取り付け部及び全体のカタツキ等が無いか、再確認して下さい。又、一定期間毎に取り付け確認、必要に応じて増締めを行って下さい。
- 塗装の塗り分け指示は、あくまで推奨です。お客様の御判断で塗り分けを行って下さい。
- WALD製品は使用目的や使用範囲が限定されており、純正部品とは別の扱いとなる為、車両保証や修理が受けられない場合がございます。予めご了承下さい。
- エアロパーツを装着すると最低地上高が下がる為、縁石や段差にパーツが干渉する場合がございます。またガレージジャッキ等が指定の位置で使えなくなる場合がございます。FRP製、ABS製、PPE製のパーツの場合、純正部品より衝撃に弱くなります。また、車両の色と完全に一致しないことや、取付部に多少のズレが生じる場合もあります。予めご了承下さい。

## コーキングボンド使用(別売)

このマークの部分はコーキングボンドでスポイラーとボディの隙間がきれいに埋まる様に接着して下さい。

- 接着部分は必ず脱脂を充分に行って下さい。
- コーキングボンドで接着後は完全に接着するまで放置し、洗車等濡れる事は避けて下さい。
- 後々、脱着が必要になる部分にはシリコン系のボンドを使用する事をオススメ致します。

※コーキングボンドはお近くの自動車用品店やホームセンター等でお買い求め下さい。

※付属ビス等が付く商品に関しては別袋に入れ、製品の外袋に貼り付けていますのでご注意ください。

	構成部品	数量
FRONT FENDER DUCT PANEL	フロントフェンダーダクトパネル本体(左右)	各1
	フロントフェンダーダクトパネル別パーツ(左右)	各1
	エンブレム	2
	LEDランプKIT(LED2P22T、固定具付)	1set
	LEDアダプター(左右)	各1
	インナーパネル(左右)	各1
	ブラケット	2
	M6×16ボルト	2
	M4×16 タッピングビス	2



## FRONT FENDER DUCT PANEL

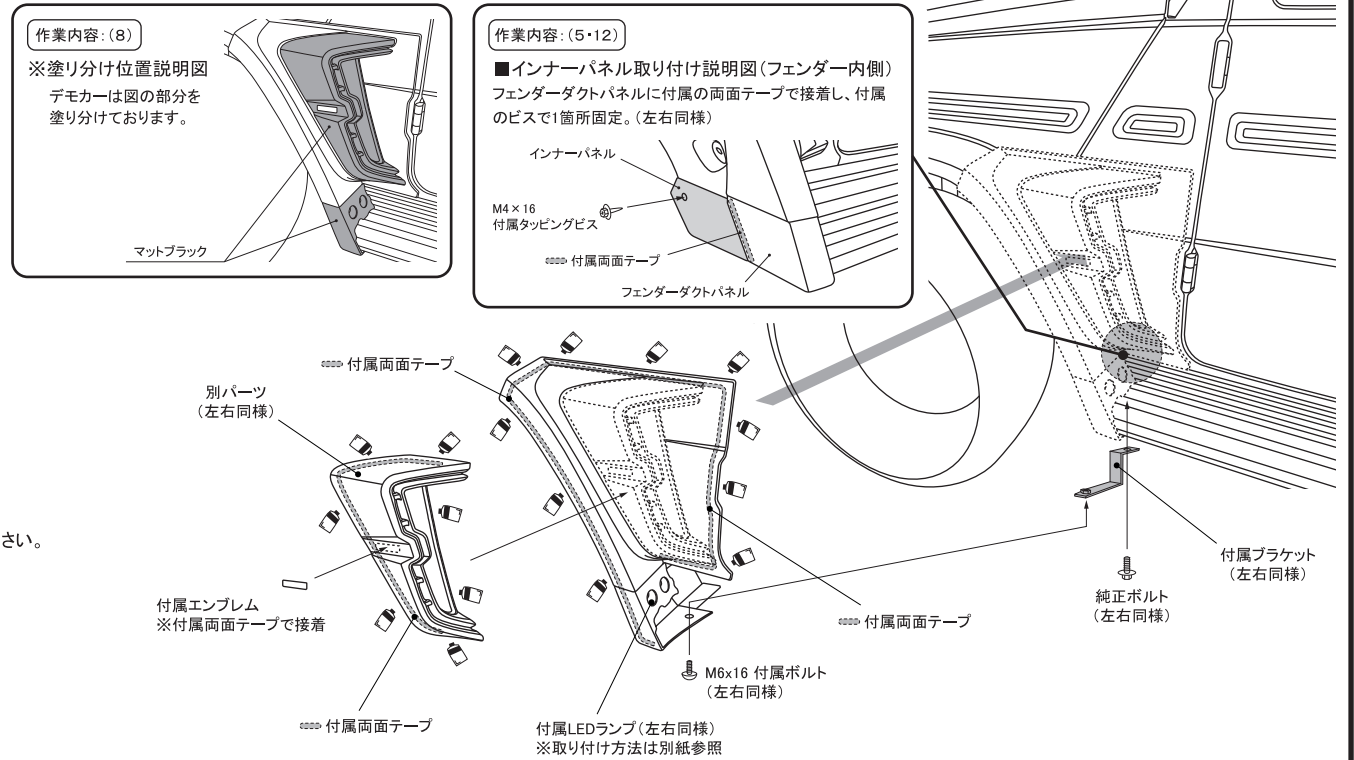
### 【塗装前作業】

- 1) 純正のステップ前方部分のカバーを外して下さい。
- 2) 純正のステップを固定しているボルトで付属のブラケットを車両へ取り付けして下さい。
- 3) フェンダーダクトパネル本体と別パーツを車両に仮合わせして下さい。  
(両面テープは使用しないで下さい。)  
※その際、干渉する部分がありましたら無理に組まずにヤスリ等で削り微調整を行って下さい。
- 4) 全体のバランスを見て正確な位置にある事を確認し、マスキングテープ等で取り付け位置をマーキングして下さい。
- 5) フェンダーダクトパネルにインナーパネルを合わせ、インナーパネルを固定する部分のビス穴を利用して車両側に穴開け位置をマーキングして下さい。
- 6) フェンダーダクトパネル・インナーパネルを車両から取り外し、マーキングの位置に取り付けビスに応じた適切な穴を開けて下さい。
- 7) LEDランプの取り付け準備を行ってください。(別紙参照)
- 8) 図を参考に任意で塗り分けを行って下さい。

### 【塗装後作業】

- 9) 各部、接着する部分は車両側も含め脱脂を充分に行って下さい。
- 10) LEDランプをフェンダーダクトパネル本体に取り付けて下さい。(別紙参照)
- 11) フェンダーダクトパネル本体をマーキングした取り付け位置に合わせて付属の両面テープとコーキングボンド等(別売)で車両に接着し、LEDランプの配線を接続して下さい。  
※両面テープの剥離紙は、全て剥がさず調整ができる様に両端のみを剥がして下さい。
- 12) インナーパネルをフェンダーダクトパネルに付属の両面テープで接着し、付属のビスで固定して下さい。
- 13) 付属のエンブレムをフェンダーダクトパネル別パーツに貼り付けて下さい。
- 14) フェンダーダクトパネル別パーツを付属の両面テープとコーキングボンド等(別売)でフェンダーダクトパネル本体に接着して下さい。
- 15) 接着している部分はパーツが完全に接着するまで充分に圧着した状態でズレない様に固定しておいて下さい。

**△ 注意** ※作業は2名以上で行い、ボディにキズが付かない様に注意して下さい。  
※車両の誤差でズレ等が生じる場合は各部調整を行って下さい。



# Mercedes Benz G-class G63 W463A (18y~)

WALD SPORTS LINE

取付説明書  
**WALD**  
Sportliche Autoausrüstung WALD International

この度は当社の製品をお買い上げ頂きまして誠にありがとうございます。本書はW463A G-class G63フロントフェンダーダクトパネル用のLEDランプキットを取り付ける場合の取り付け要領について記載しております。取り付け前に必ずお読み頂き、記載内容に従って正しく取り付けを行って下さい。

## △ 注意 ※取り付け上の不備による不具合及び塗装後の返品には応じられませんのでご注意ください。

※本製品は塗装前に必ず車両に仮り合わせ、隙間調整を行って下さい。

- 記載内容を守らなかった為の不具合につきましては責任を負いかねる場合がありますので予め御了承下さい。
- 本製品を改造しての取り付けは絶対にして下さい。
- 純正部品取り外し時の御不明点は車両販売ディーラーにお問い合わせ下さい。
- 作業は全て、サイドブレーキをかけ、エンジンを停止し完全に冷めて、車両が確実に固定されている事を確認してからタイヤを外して行って下さい。
- カッターナイフ等を使用する際は充分取扱いに注意して作業を行って下さい。ケガ等の一切の責任は負いかねます。
- 本製品は製品、車両誤差等により、取り付け穴及び車両との合わせ部をヤスリ等で削り調整して頂く場合がございます。
- 本製品に無理な力を加えると破損する恐れがございます。特にビス、ボルト固定の際は必ず全体を仮止めし各部の取り付け具合を確認しながら少しずつ細心の注意で無理な力を加えないように本締めして下さい。
- 車両側の穴開け部には腐食防止の処理を施して下さい。
- 取り付け完了後は各取り付け部及び全体のカタツキ等が無いか、再確認して下さい。又、一定期間毎に取り付け確認、必要に応じて増締めを行って下さい。
- 塗装の塗り分け指示は、あくまで推奨です。お客様の御判断で塗り分けを行って下さい。
- WALD製品は使用目的や使用範囲が限定されており、純正部品とは別の扱いとなる為、車両保証や修理が受けられない場合がございます。予めご了承下さい。
- エアロパーツを装着すると最低地上高が下がる為、縁石や段差にパーツが干渉する場合がございます。またガレージジャッキ等が指定の位置で使えなくなる場合がございます。FRP製、ABS製、PPE製のパーツの場合、純正部品より衝撃に弱くなります。また、車両の色と完全に一致しないことや、取付部に多少のズレが生じる場合もあります。予めご了承下さい。

## コーキングボンド使用(別売)

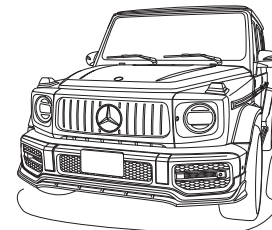
このマークの部分はコーキングボンドでスポイラーとボディの隙間がきれいに埋まる様に接着して下さい。

- 接着部分は必ず脱脂を充分に行って下さい。
- コーキングボンドで接着後は完全に接着するまで放置し、洗車等濡れる事は避けて下さい。
- 後々、脱着が必要になる部分にはシリコン系のボンドを使用する事をお薦め致します。

※コーキングボンドはお近くの自動車用品店やホームセンター等でお買い求め下さい。

※付属ビス等が付く商品に関しては別袋に入れ、製品の外袋に貼り付けていますのでご注意ください。

	構成部品	数量
LED LAMP KIT	LEDランプ (LED2P22T、固定具付)	1set
	配線 (白黒、1.5m)	1



# LED LAMP KIT

## 【塗装前作業】

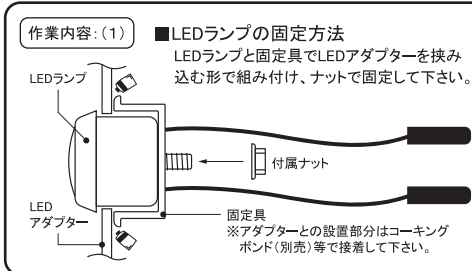
- LEDランプをアダプターに組付け、フェンダーダクトパネルに仮合わせて下さい。(両面テープは使用しないで下さい。) ※その際、干渉する部分やズレ等がありましたら無理に組まずにヤスリ等で削り微調整を行って下さい。
- 全体のバランスを見て正確な位置にある事が確認できましたらLEDランプの接続に必要な配線作業を行って下さい。 ※使用しない配線(車両側も含む)に関しては、必ず絶縁処理を行って下さい。 ※付属の配線(白黒1.5m)を使用し、運転席側と助手席側を繋いで下さい。 デモカーはフロア下から配線を通してあります。
- LEDランプの配線を接続し、点灯確認をして下さい。 ※照射角度は必要に応じて調整を行って下さい。

## 【塗装後作業】

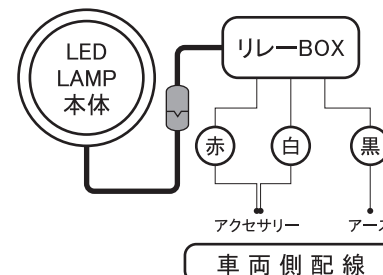
- 各部、接着する部分の脱脂を充分に行って下さい。
- LEDランプを組付けたアダプターを付属の両面テープとコーキングボンド(別売)等を併用し、フェンダーダクトパネルに固定して下さい。

## △ 注意

- ※作業は2名以上で行い、ボディにキズが付かない様に注意して下さい。
- ※車両の誤差でズレ等が生じる場合は各部調整を行って下さい。
- ※配線作業は必ず通電しない状態で行って下さい。(バッテリー端子を外す等、車両に適した方法をとって下さい。)



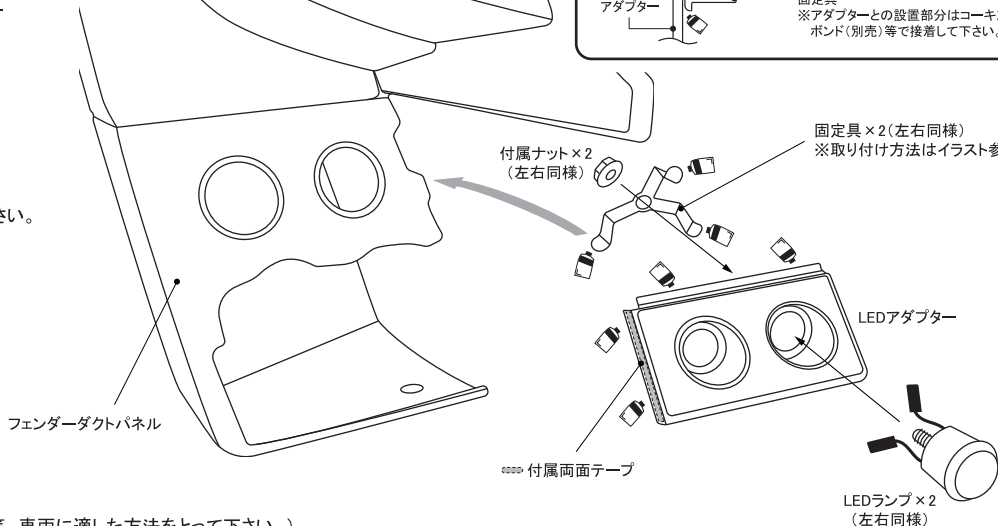
## 作業内容:(2) ■LEDランプ配線図



## 【参考画像】



デモカーはドア内張りを外し、ドアミラーロゴプロジェクターの配線に結線しております。



# Mercedes Benz G-class G63 W463A (18y~)

WALD SPORTS LINE

取付説明書  
**WALD**  
Sportliche Autoausrüstung WALD International


この度は当社の製品をお買い上げ頂きまして誠にありがとうございます。本書はW463A G-class G63にリアフェンダーダクトパネルを取り付ける場合の取り付け要領について記載しております。取り付け前に必ずお読み頂き、記載内容に従って正しく取り付けを行って下さい。

**△ 注意** ※取り付け上の不備による不具合及び塗装後の返品には応じられませんのでご注意ください。

※本製品は塗装前に必ず車両に仮り合わせ、隙間調整を行って下さい。

- 記載内容を守らなかった為の不具合につきましては責任を負いかねる場合がありますので予め御了承下さい。
- 本製品を改造しての取り付けは絶対にして下さい。
- 純正部品取り外し時の御不明点は車両販売ディーラーにお問い合わせ下さい。
- 作業は全て、サイドブレーキをかけ、エンジンを停止し完全に冷めて、車両が確実に固定されている事を確認してからタイヤを外して行って下さい。
- カッターナイフ等を使用する際は充分取扱いに注意して作業を行って下さい。ケガ等の一切の責任は負いかねます。
- 本製品は製品、車両誤差等により、取り付け穴及び車両との合わせ部をヤスリ等で削り調整して頂く場合がございます。
- 本製品に無理な力を加えると破損する恐れがございます。特にビス、ボルト固定の際は必ず全体を仮止めし各部の取り付け具合を確認しながら少しずつ細心の注意で無理な力を加えないように本締めして下さい。
- 車両側の穴開け部には腐食防止の処理を施して下さい。
- 取り付け完了後は各取り付け部及び全体のカタツキ等が無いか、再確認して下さい。又、一定期間毎に取り付け確認、必要に応じて増締めを行って下さい。
- 塗装の塗り分け指示は、あくまで推奨です。お客様の御判断で塗り分けを行って下さい。
- WALD製品は使用目的や使用範囲が限定されており、純正部品とは別の扱いとなる為、車両保証や修理が受けられない場合がございます。予めご了承下さい。
- エアロパーツを装着すると最低地上高が下がる為、縁石や段差にパーツが干渉する場合がございます。またガレージジャッキ等が指定の位置で使えなくなる場合がございます。FRP製、ABS製、PPE製のパーツの場合、純正部品より衝撃に弱くなります。また、車両の色と完全に一致しないことや、取付部に多少のズレが生じる場合もあります。予めご了承下さい。

## コーキングボンド使用(別売)

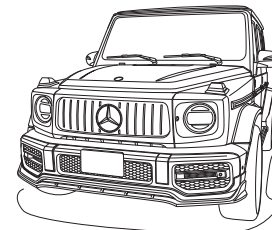
 このマークの部分はコーキングボンドでスポイラーとボディの隙間がきれいに埋まる様に接着して下さい。

- 接着部分は必ず脱脂を充分に行って下さい。
- コーキングボンドで接着後は完全に接着するまで放置し、洗車等濡れる事は避けて下さい。
- 時々、脱着が必要になる部分にはシリコン系のボンドを使用する事をお薦め致します。

※コーキングボンドはお近くの自動車用品店やホームセンター等でお買い求め下さい。

※付属ビス等が付く商品に関しては別袋に入れ、製品の外袋に貼り付けていますのでご注意ください。

	構成部品	数量
REAR FENDER DUCT PANEL	リアフェンダーダクトパネル本体(左右)	各1
	リアフェンダーダクトパネル別パーツ(左右)	各1



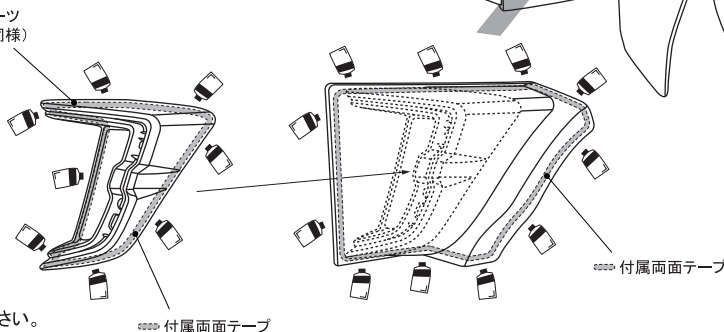
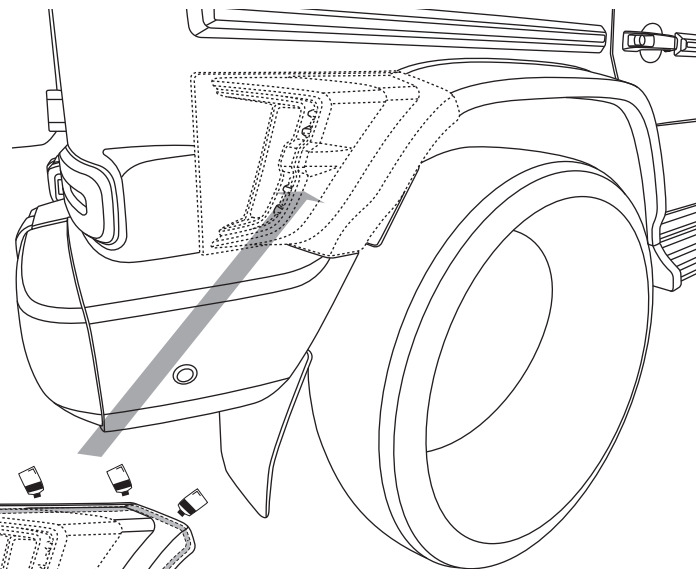
## REAR FENDER DUCT PANEL

### 【塗装前作業】

- 1) フェンダーダクトパネル本体と別パーツを車両に仮合わせして下さい。(両面テープは使用しないで下さい。) ※その際、干渉する部分がありましたら無理に組まずにヤスリ等で削り微調整を行って下さい。
- 2) 全体のバランスを見て正確な位置にある事を確認し、マスキングテープ等で取り付け位置をマーキングして下さい。
- 3) 図を参考に任意で塗り分けを行って下さい。

### 【塗装後作業】

- 4) 各部、接着する部分は車両側も含め脱脂を充分に行って下さい。
- 5) フェンダーダクトパネル本体をマーキングした取り付け位置に合わせ、付属の両面テープとコーキングボンド等(別売)で車両に接着して下さい。 ※両面テープの剥離紙は、全て剥がさず調整ができる様に 両端のみを剥がして下さい。
- 6) フェンダーダクトパネル別パーツを付属の両面テープとコーキングボンド等(別売)でフェンダーダクトパネル本体に接着して下さい。
- 7) 接着している部分はパーツが完全に接着するまで充分に圧着した状態でズレない様に固定しておいて下さい。



作業内容:(3)

※塗り分け位置説明図  
デモカーは図の部分  
を塗り分けております。

マットブラック

**△ 注意** ※作業は2名以上で行い、ボディにキズが付かない様に注意して下さい。  
※車両の誤差でズレ等が生じる場合は各部調整を行って下さい。

WALD INTERNATIONAL